






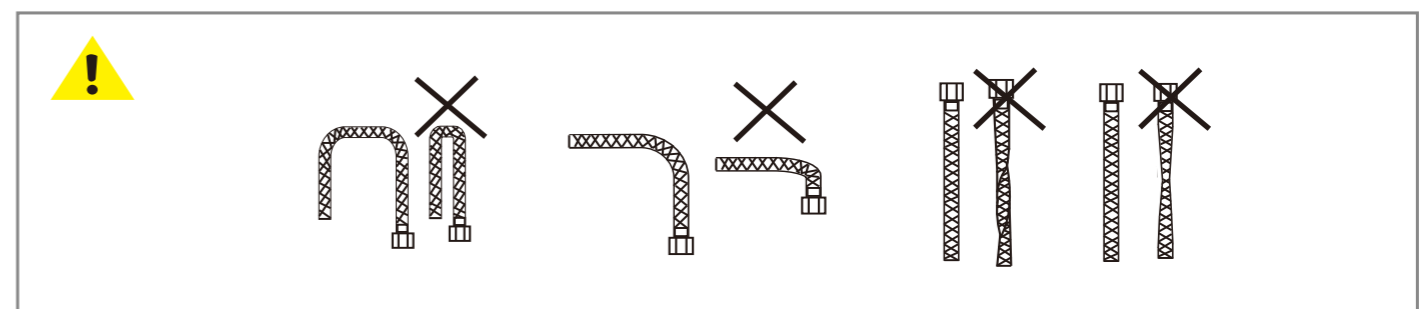
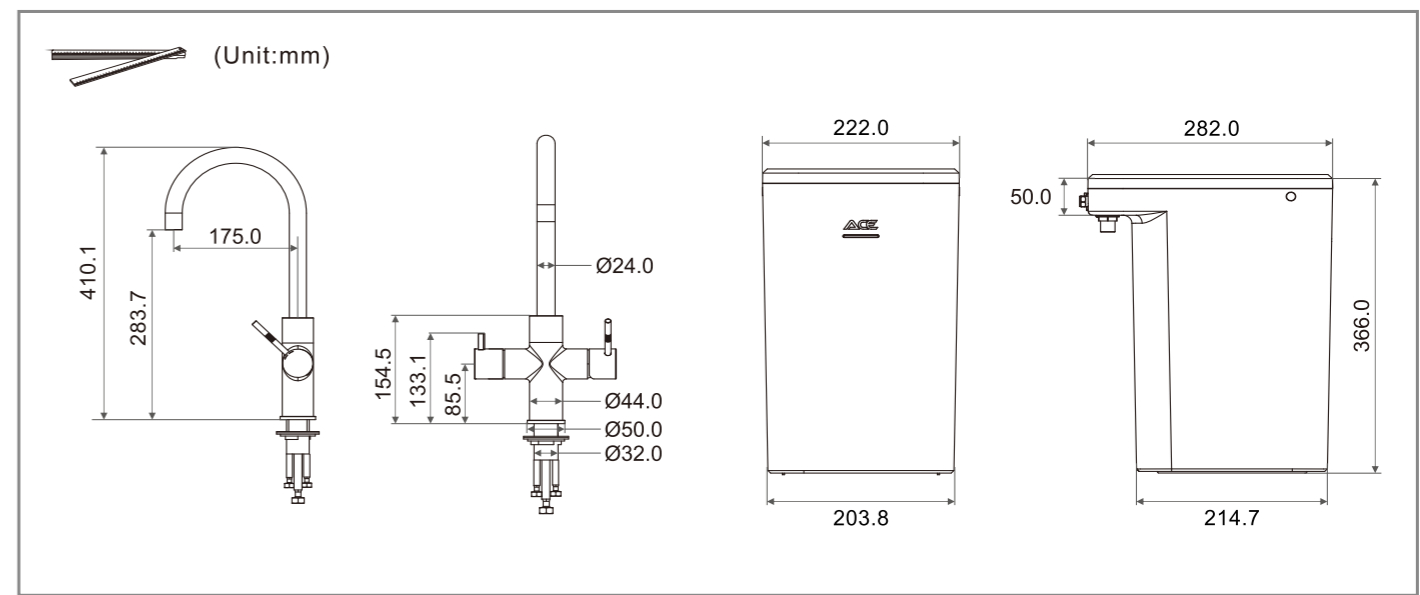
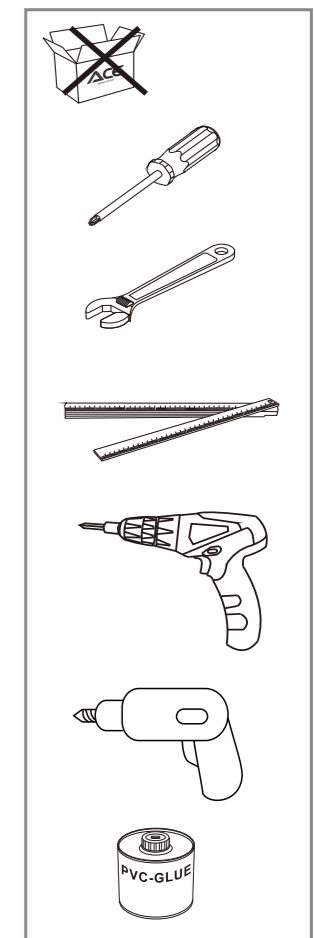
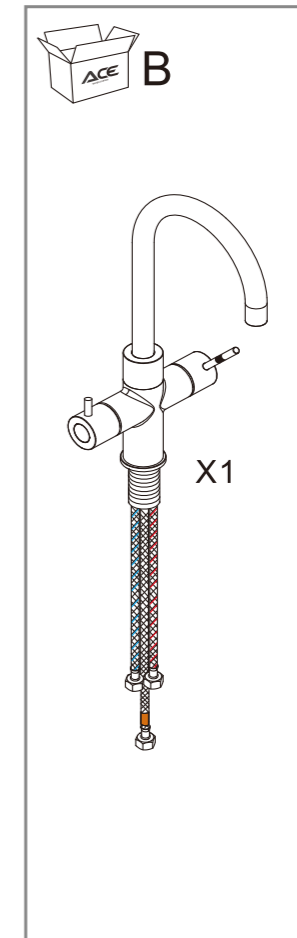
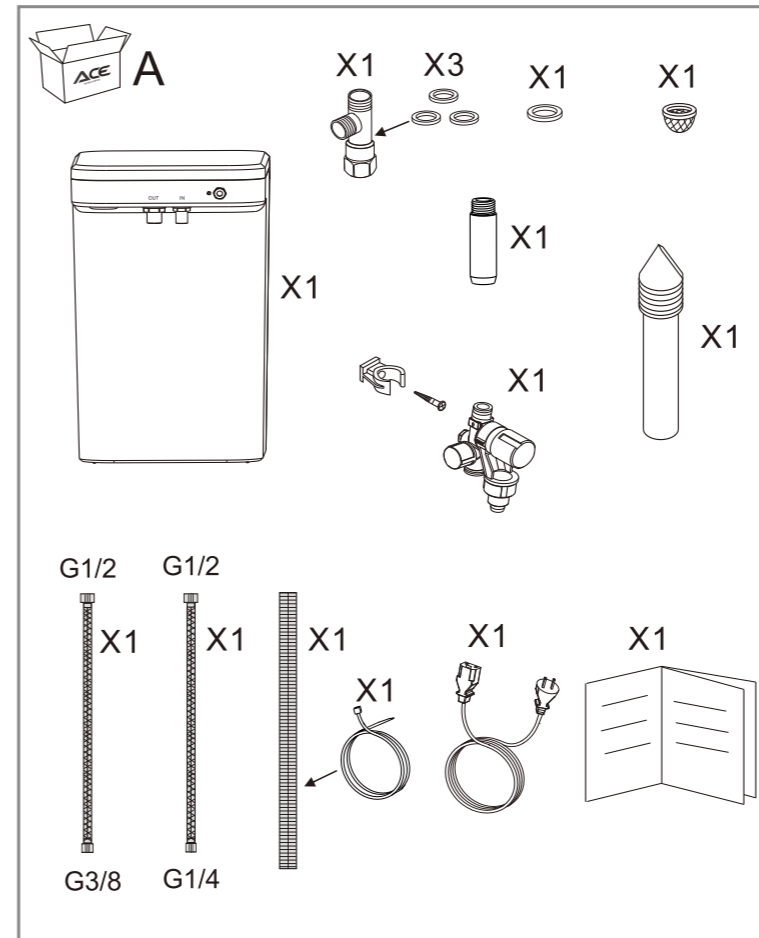
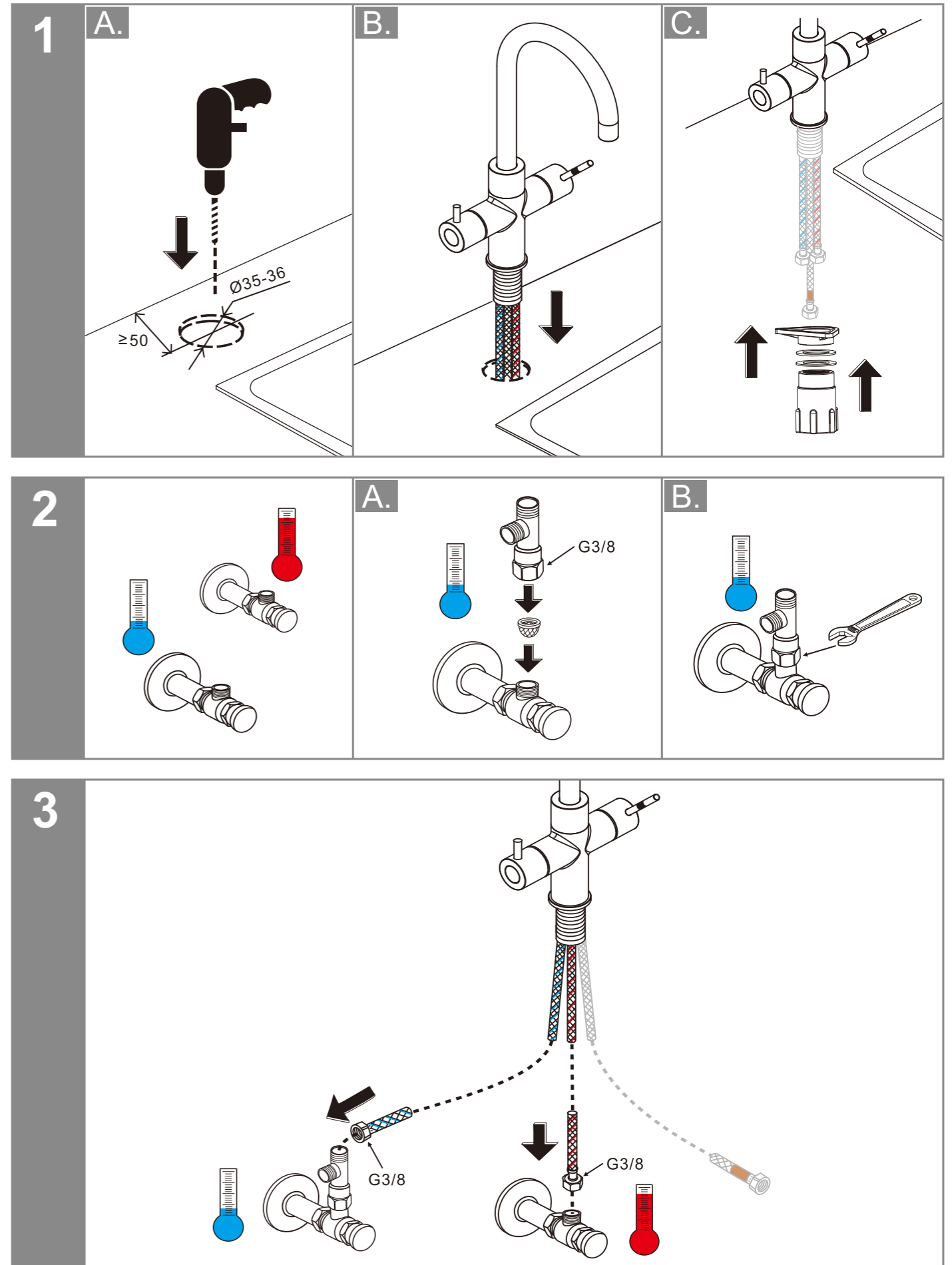
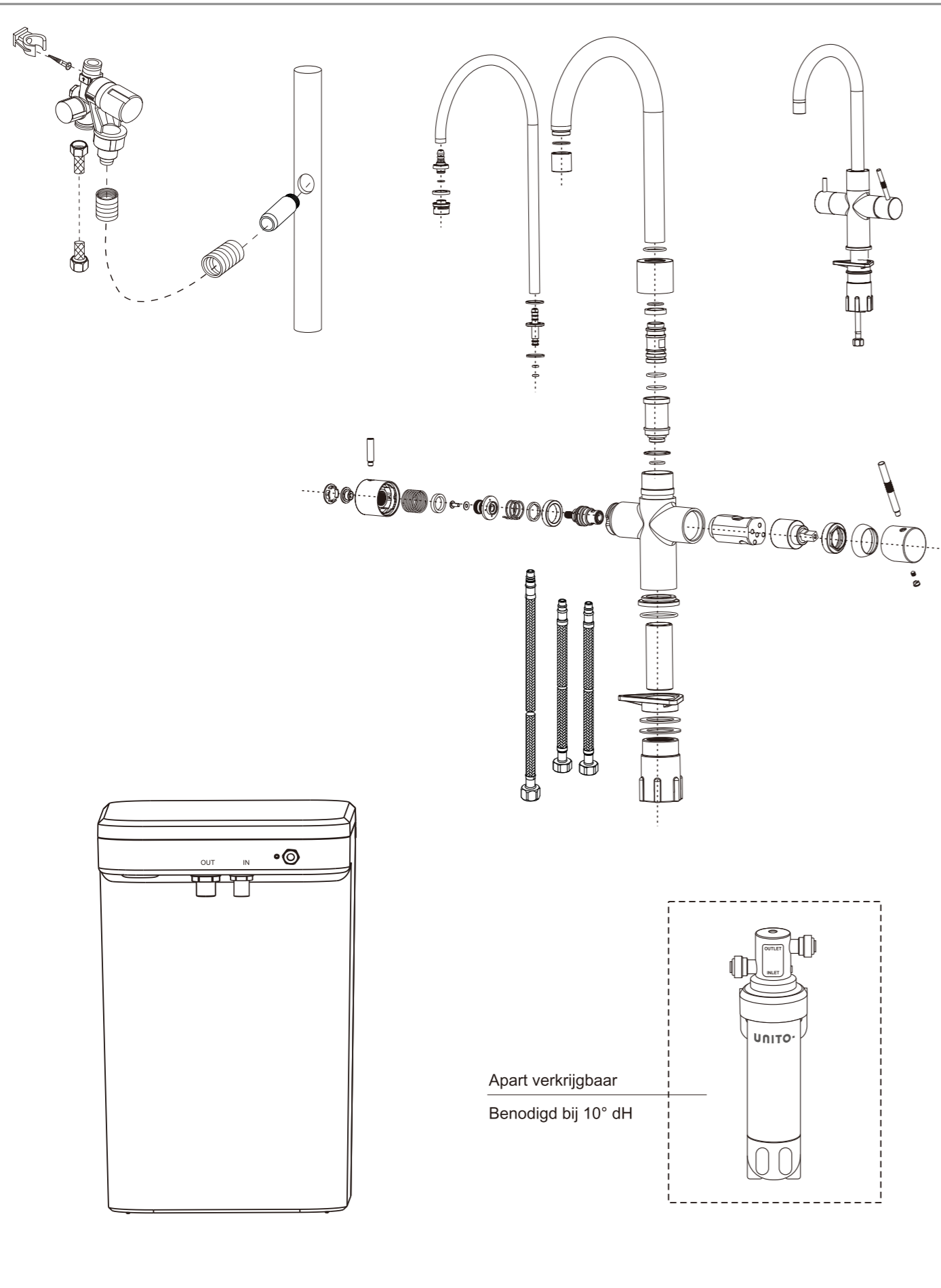


ACE.BOIL WATER SYSTEM

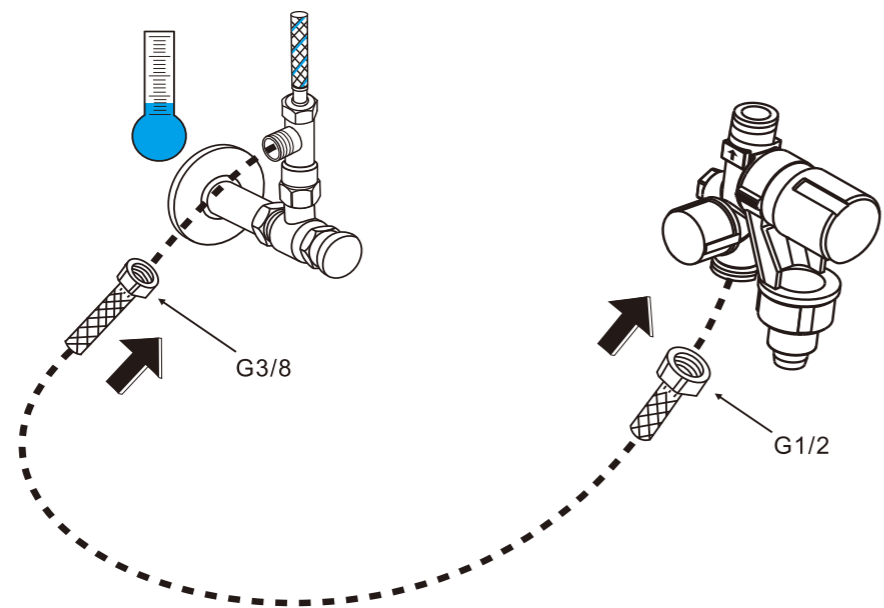


1-1 	2-2 	3-7 	8-9 	GB ...16-18
10-12 	13-15 	16-27 	DE ...19-21	NL ...22-24
			FR ...25-27	

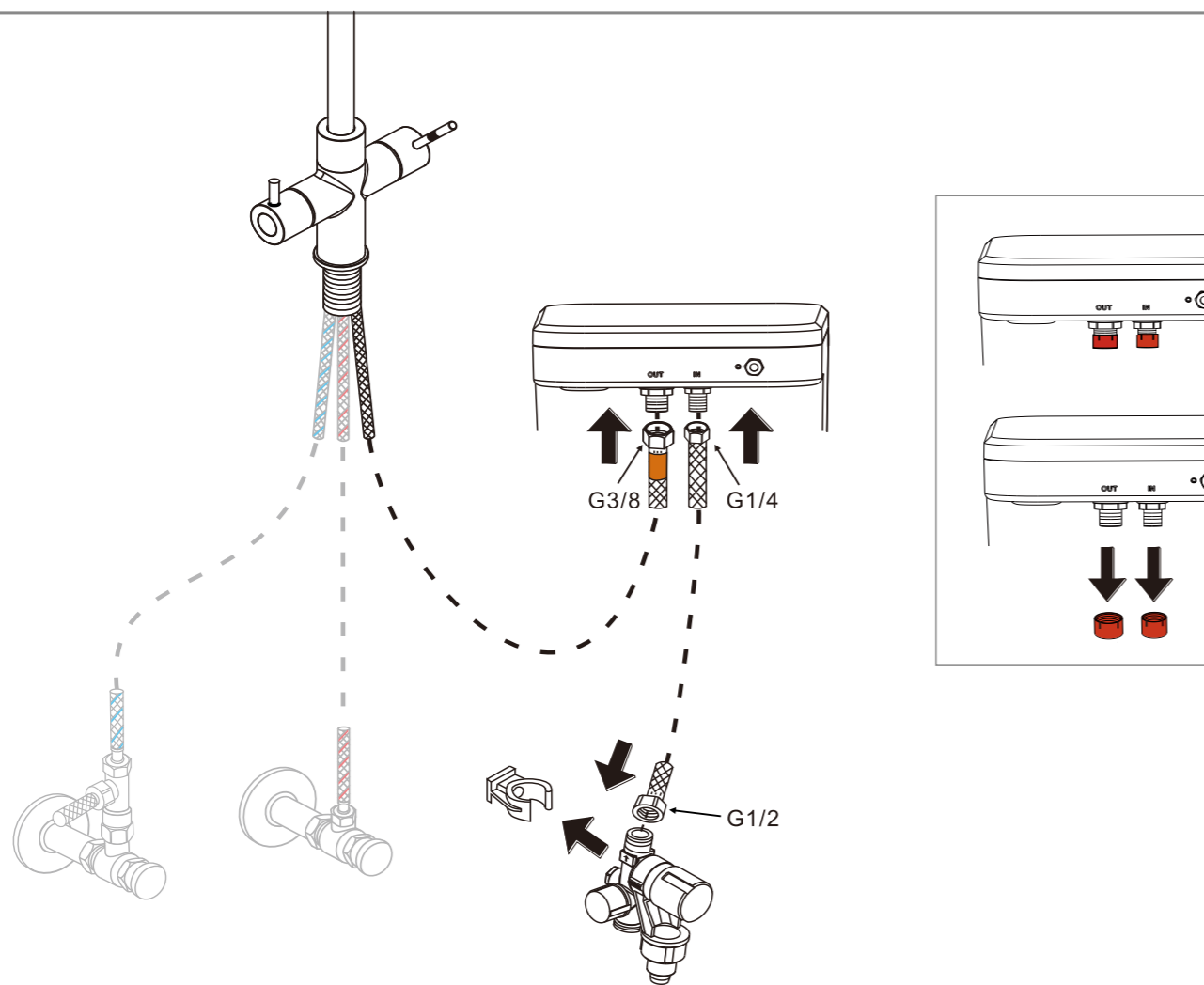




4

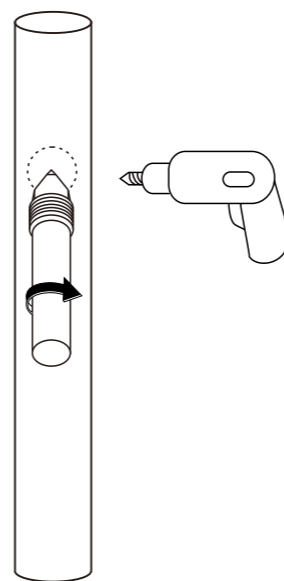


5

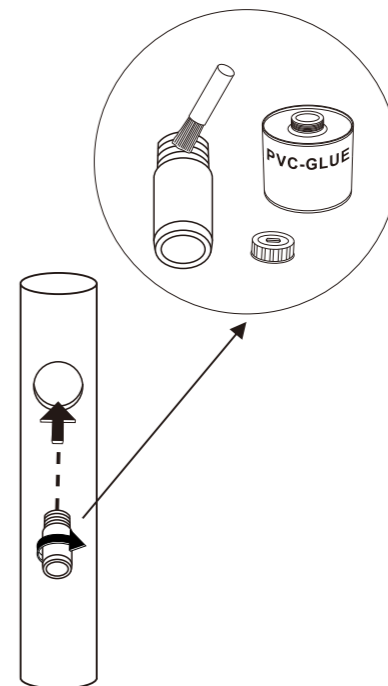


6

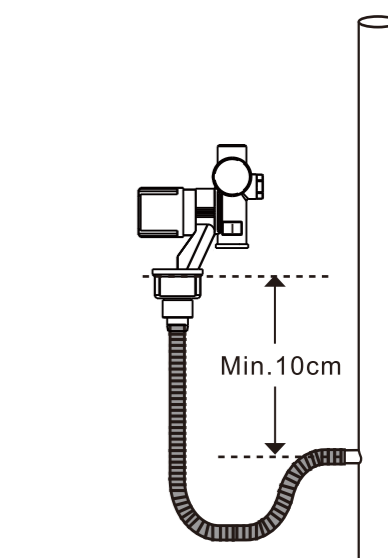
A.



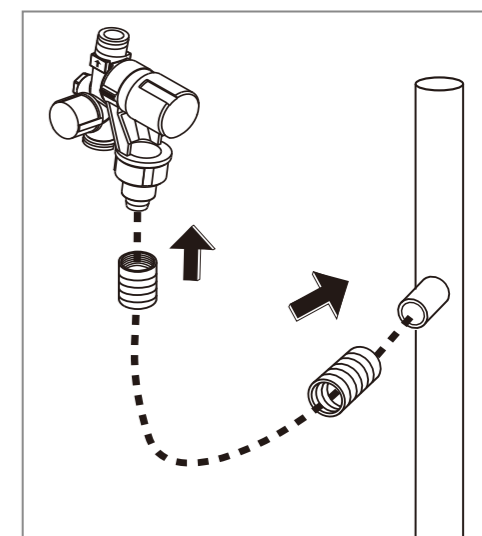
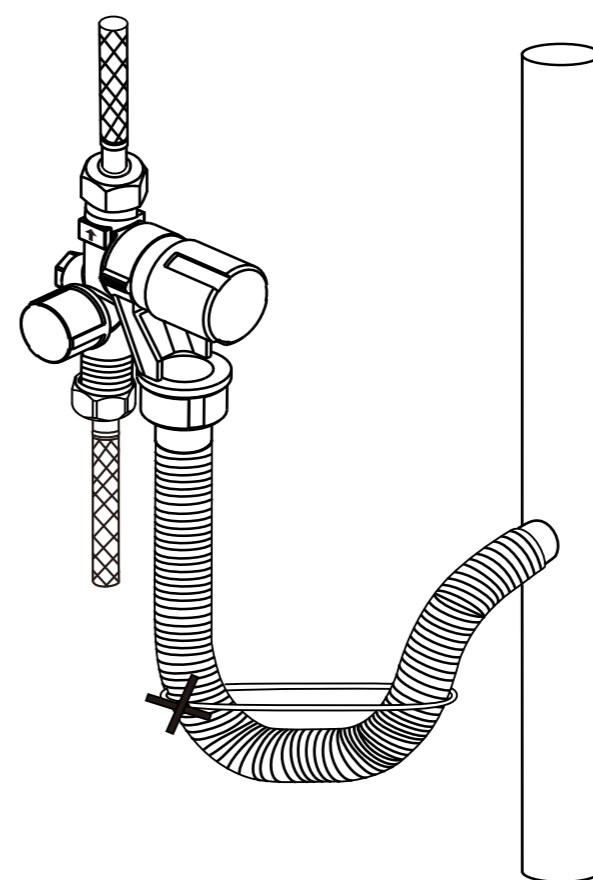
B.



C.

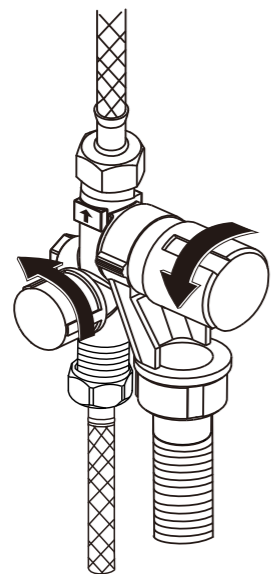


D.

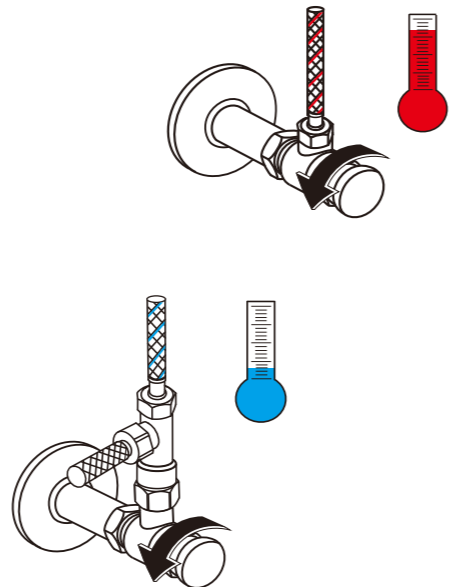


7

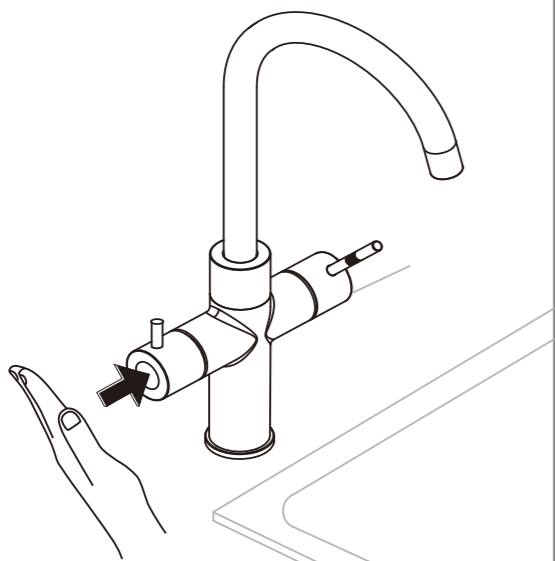
A.



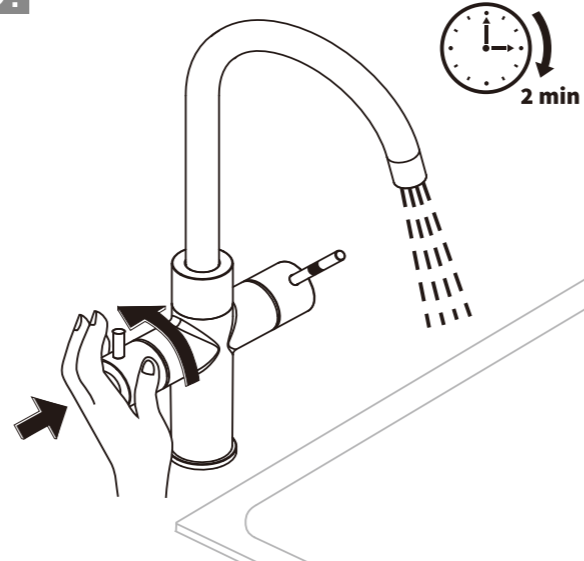
B.



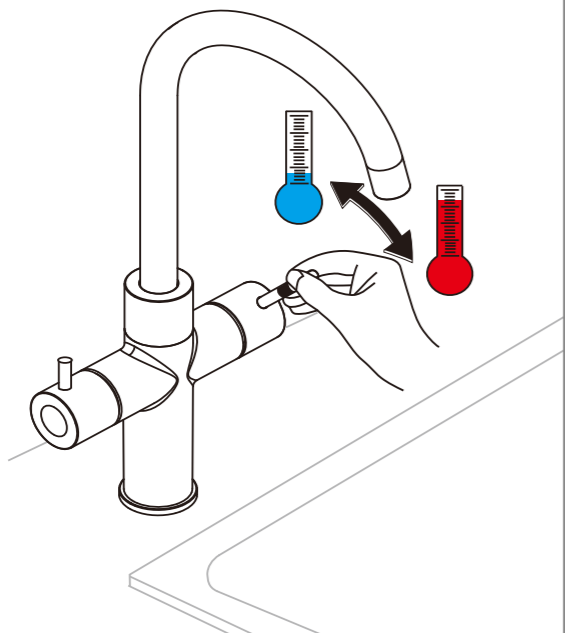
C.



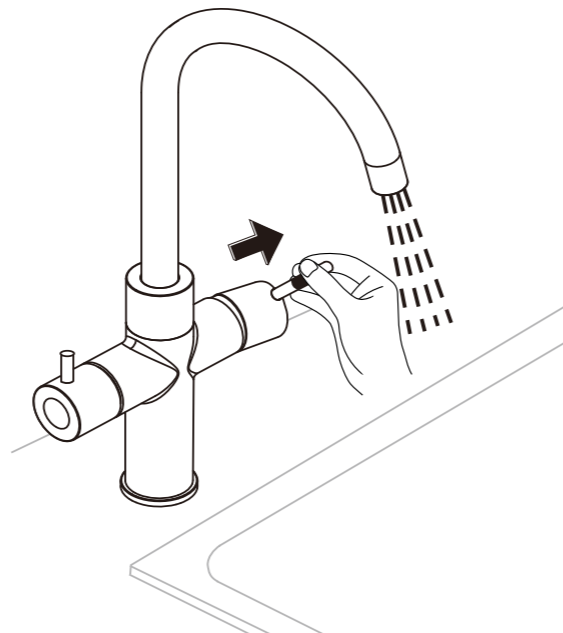
D.



E.

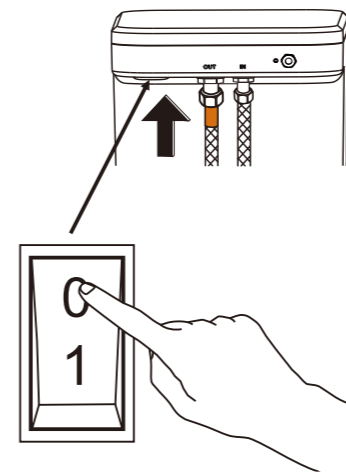


F.

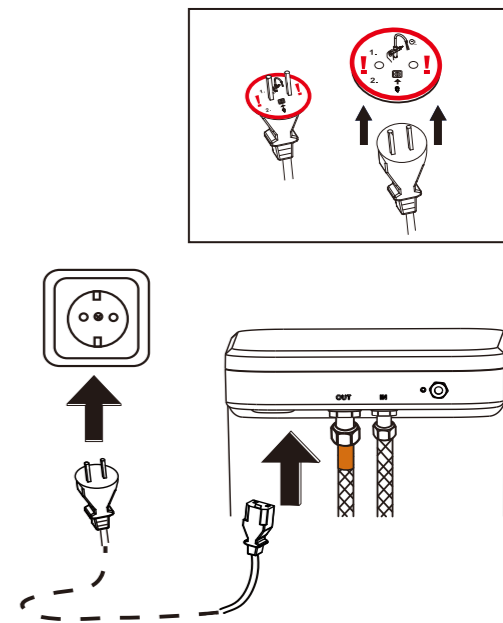


8

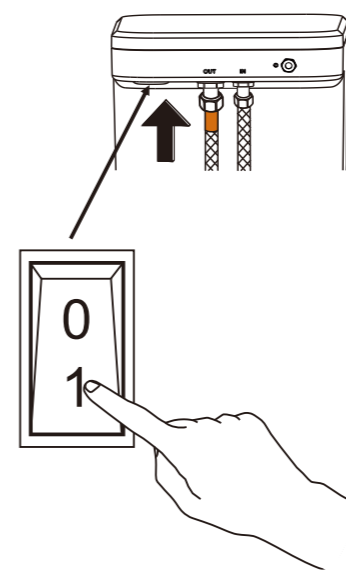
A.



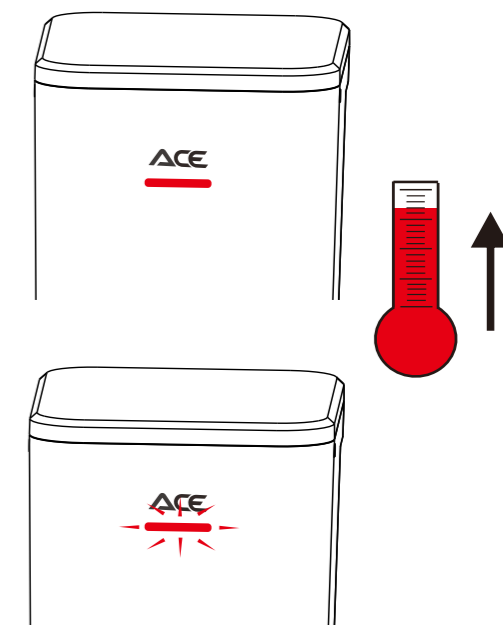
B.



C.



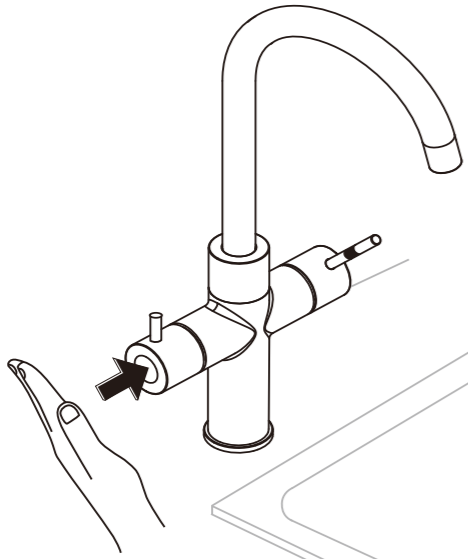
D.





1

A.

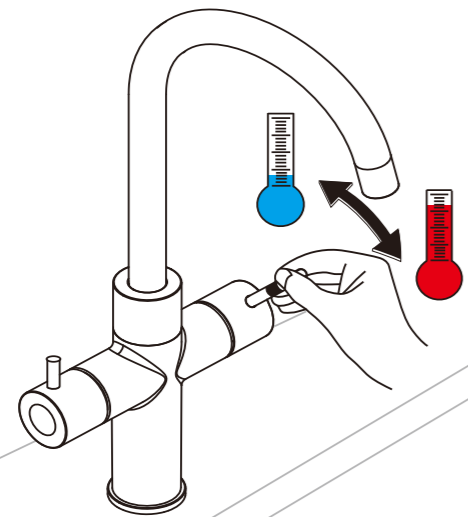


B.

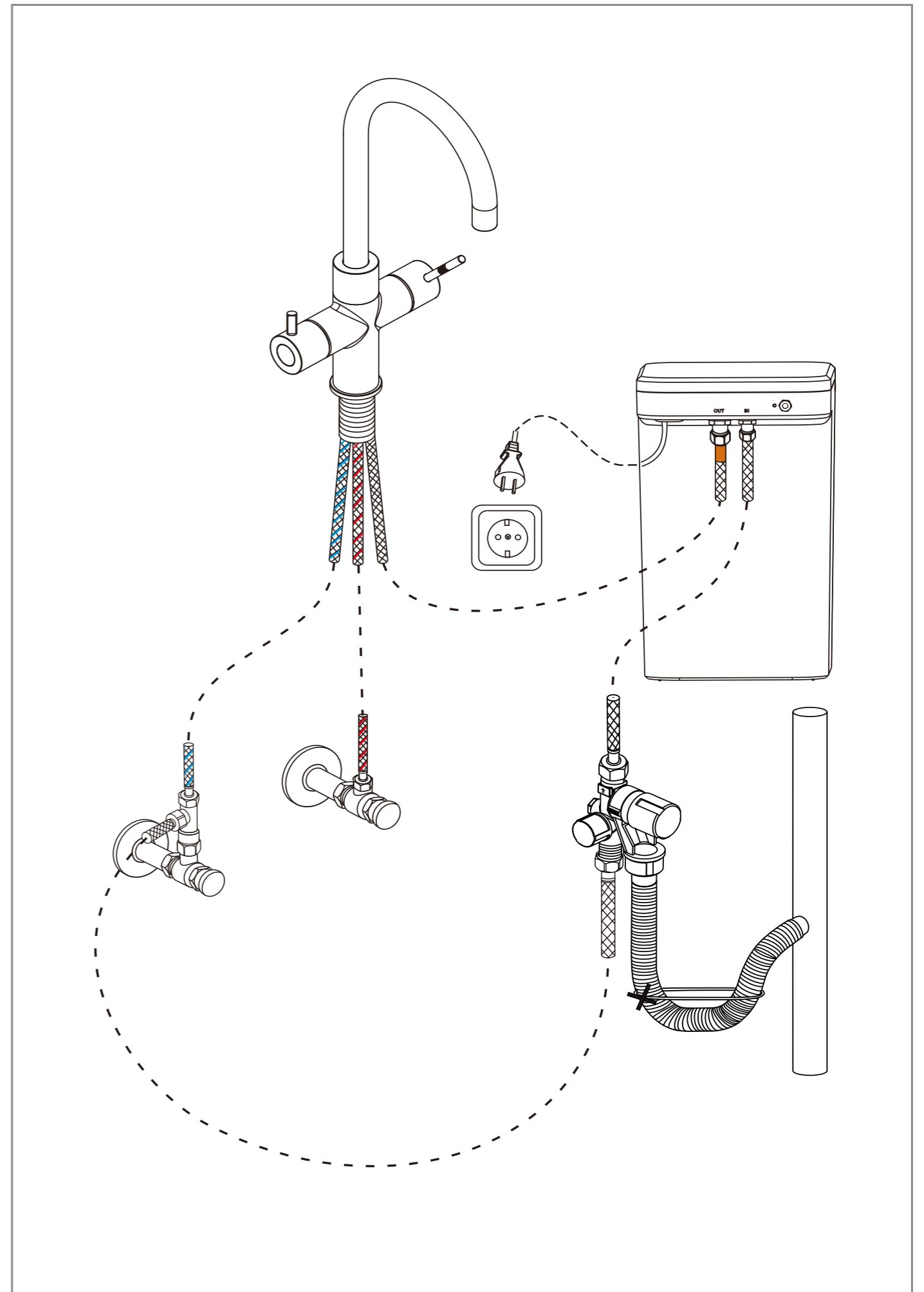
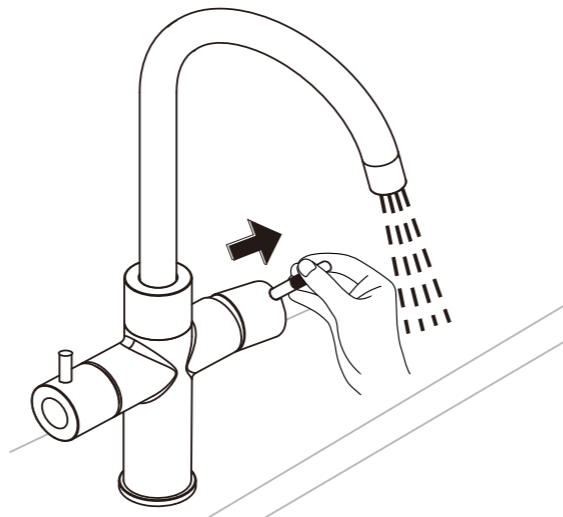


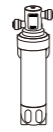
2

A.



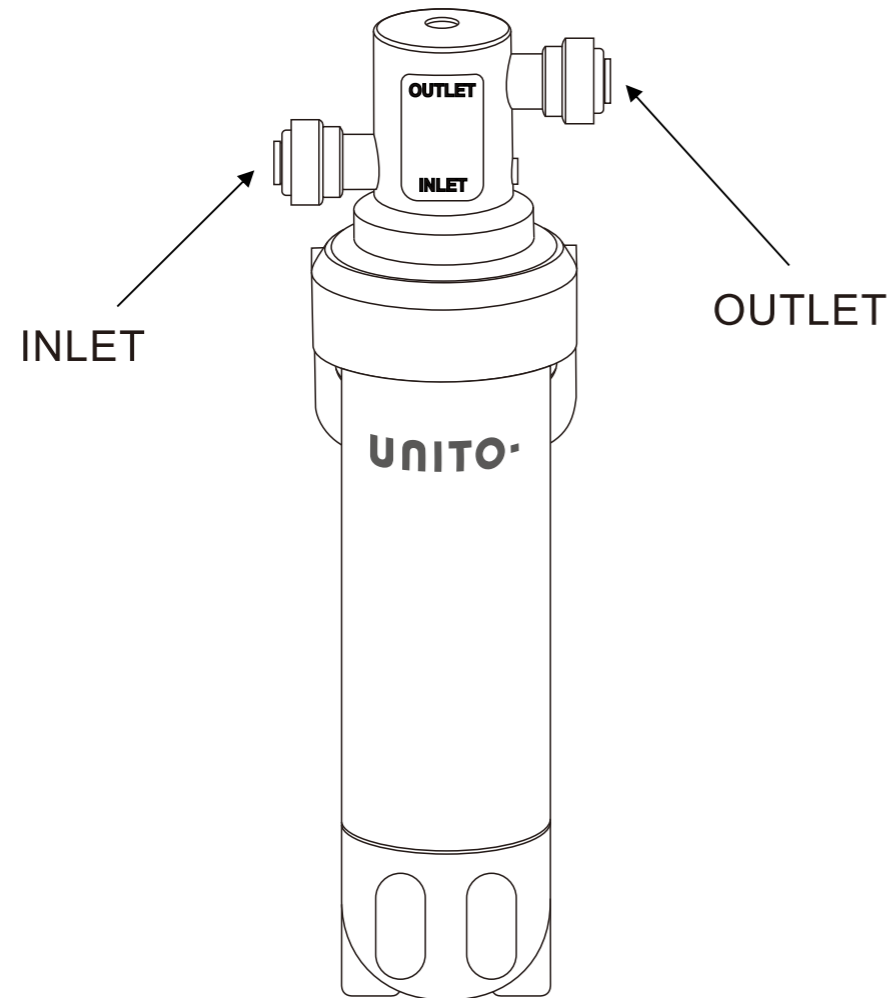
B.



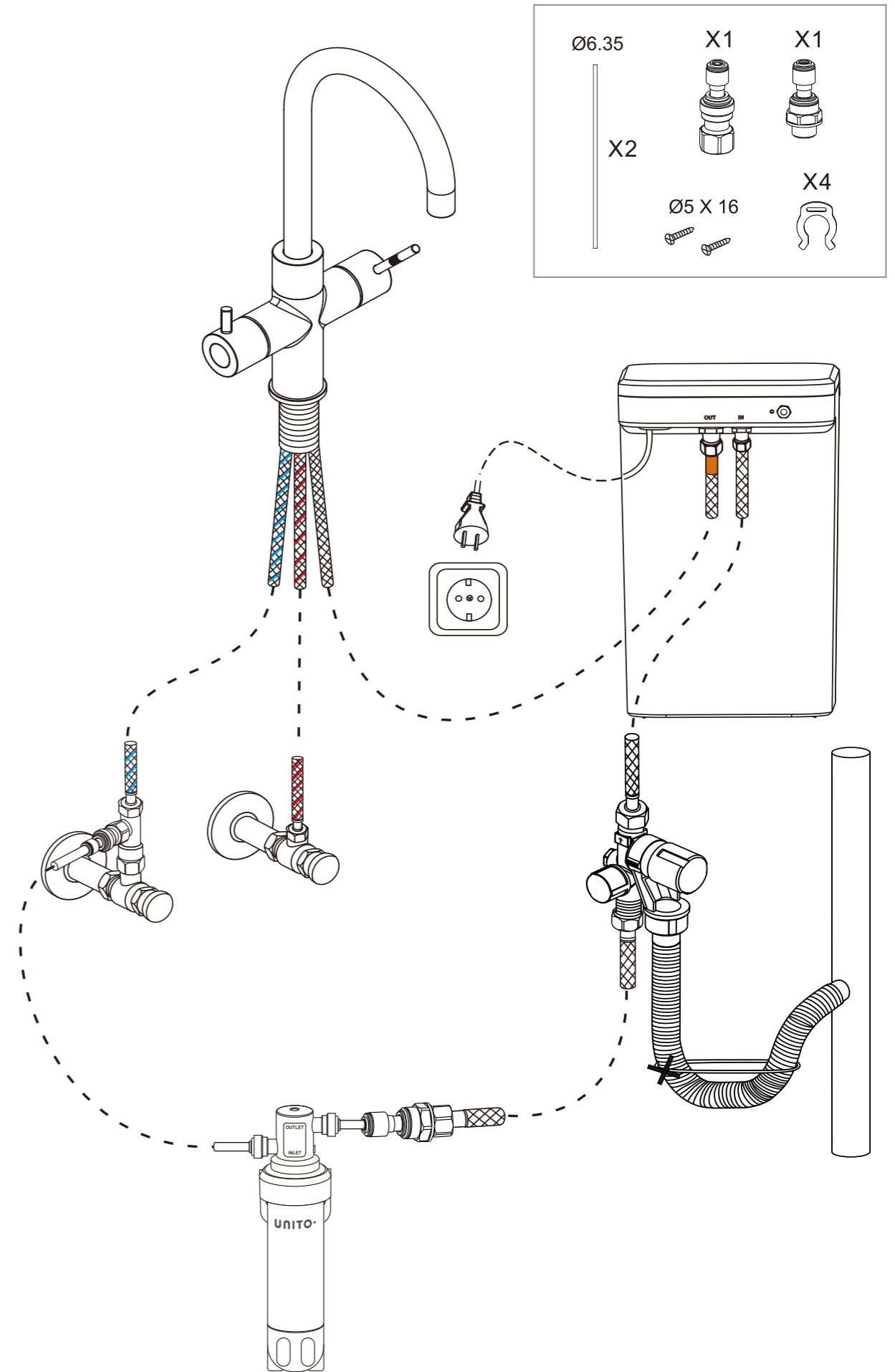


1

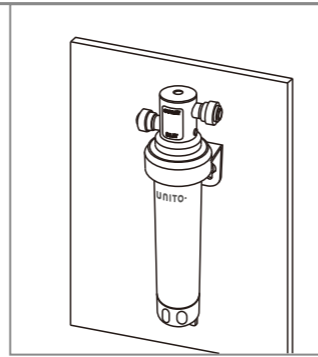
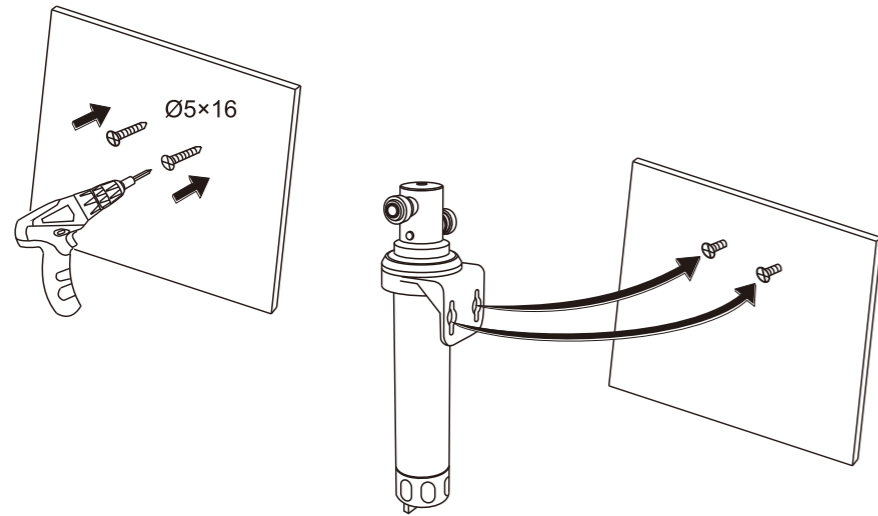
FILTER USER MANUAL



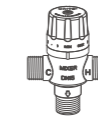
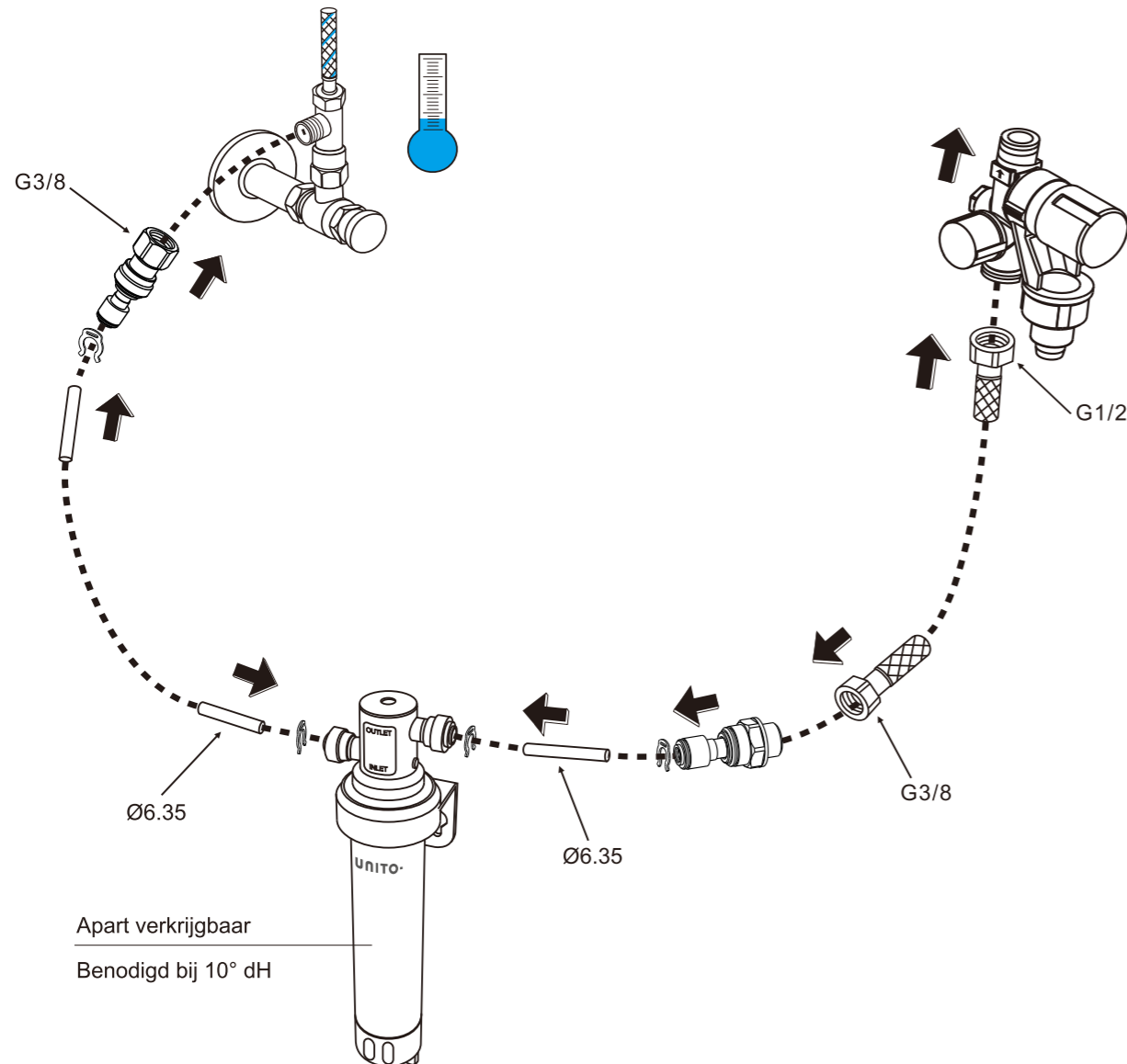
2



3

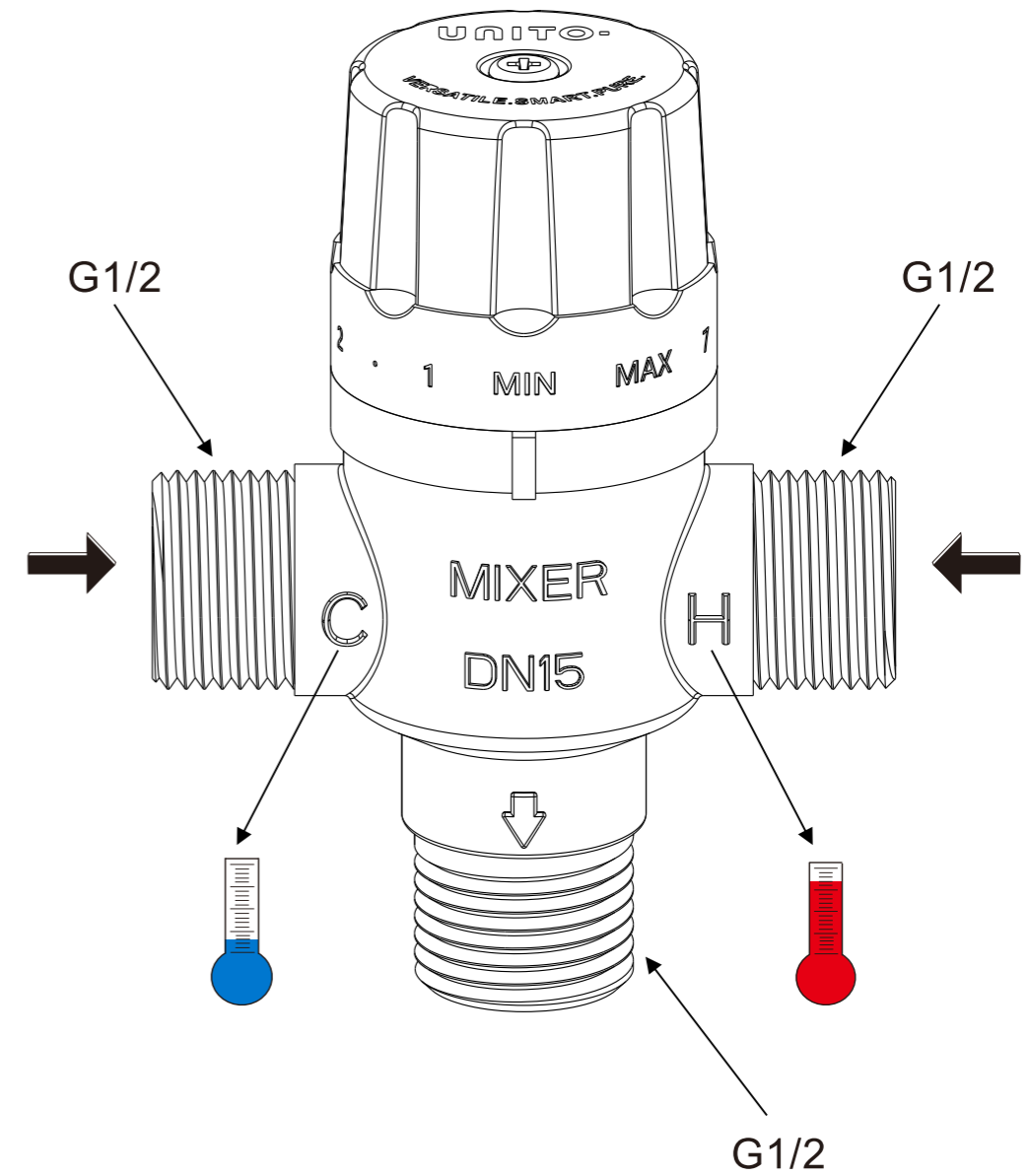


4

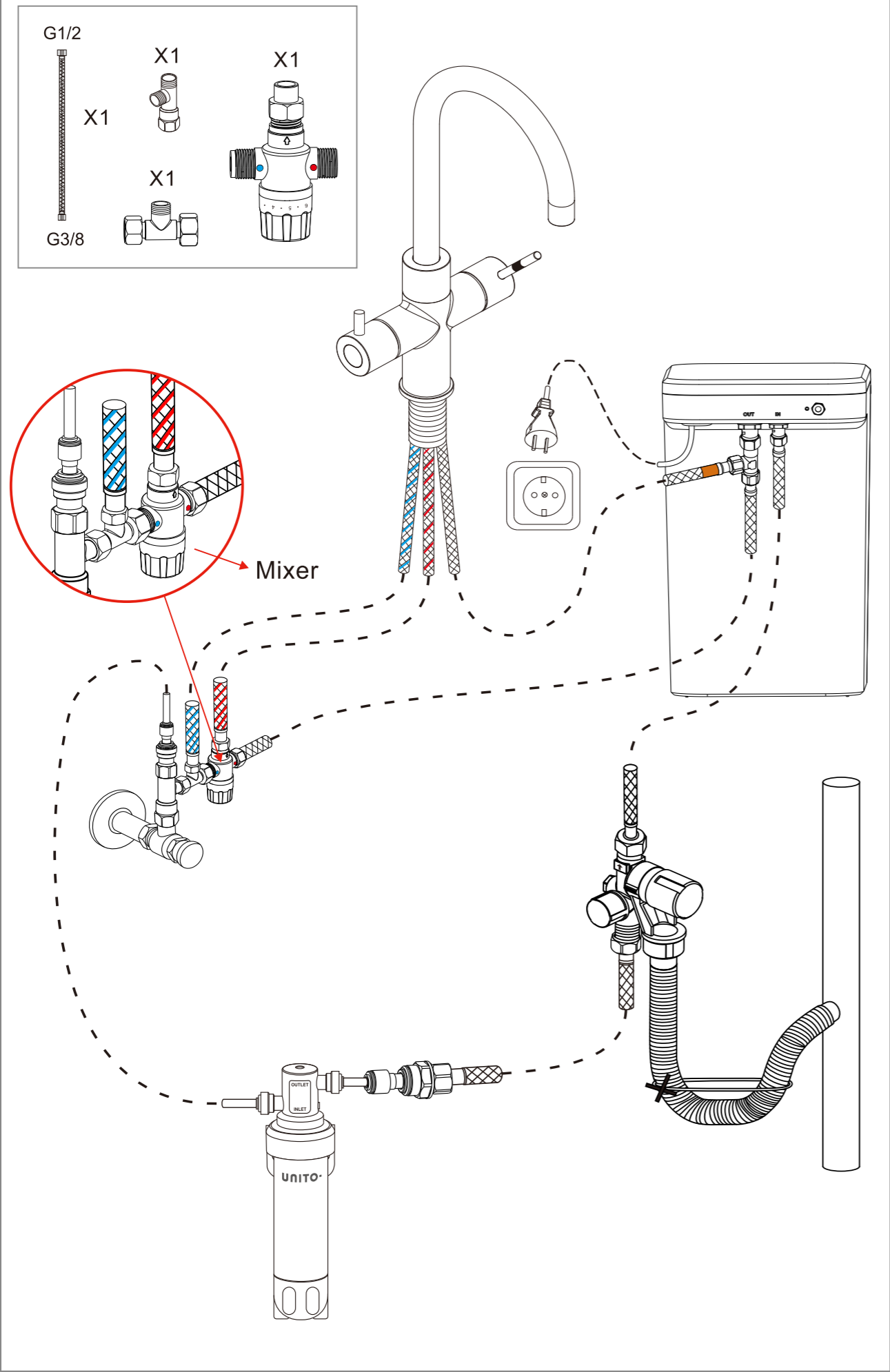


1

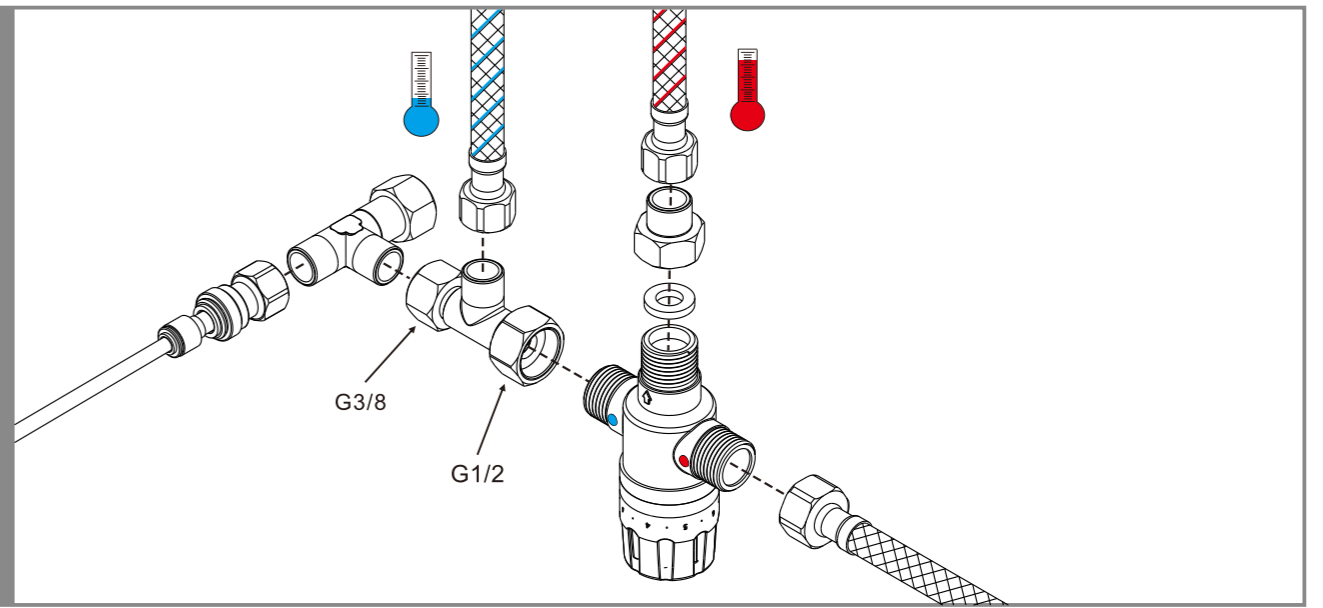
MIXING VALVE USER MANUAL



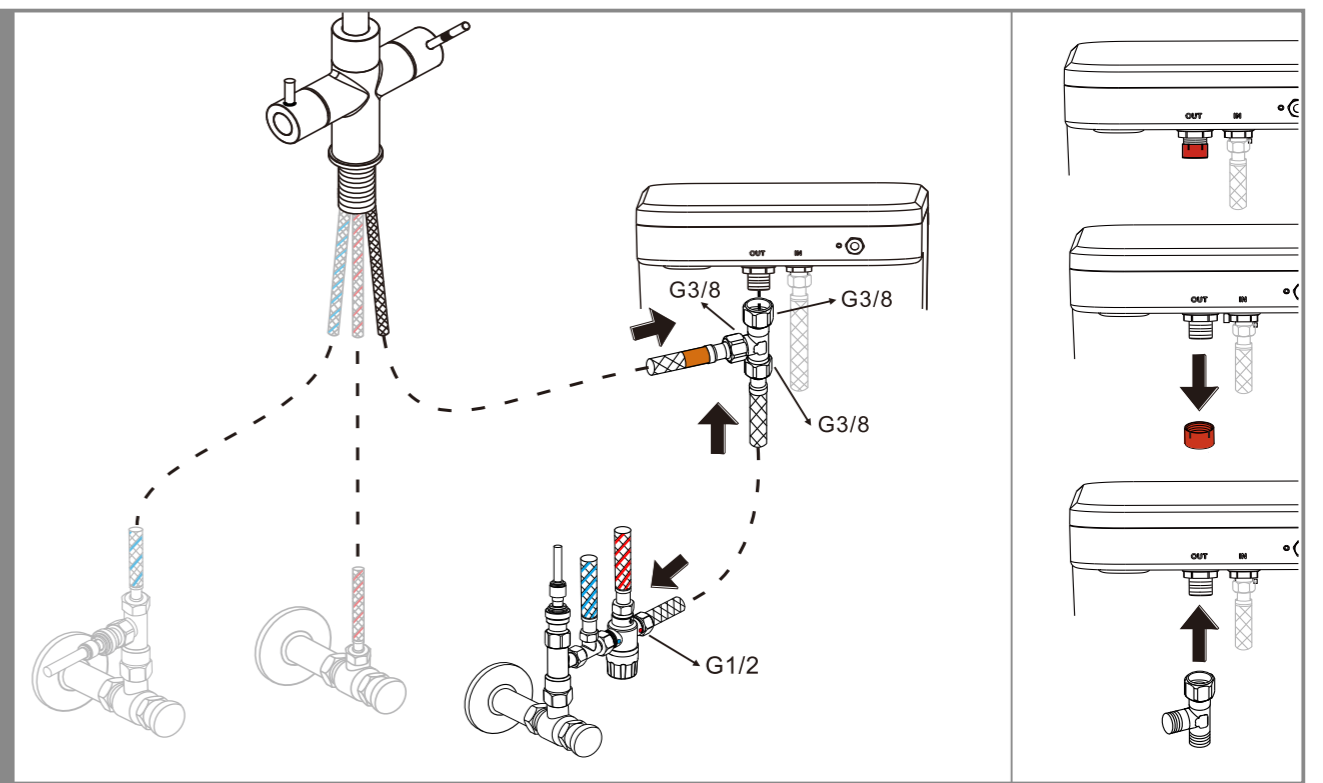
2



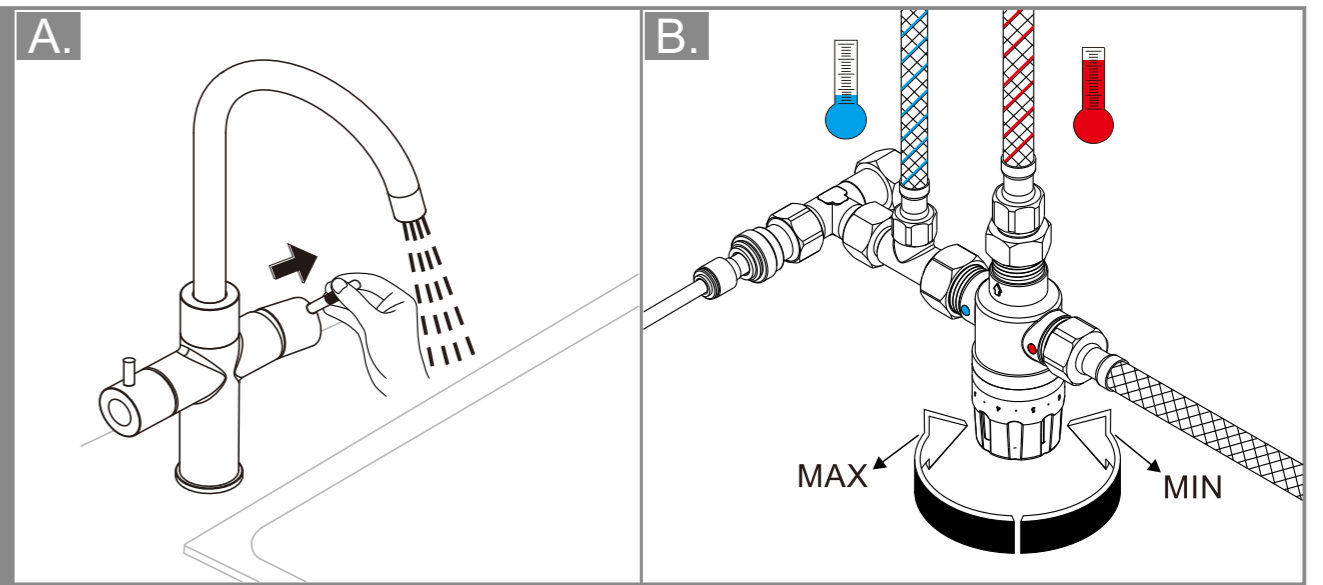
3



4



5



PRODUCT SAFETY PRECAUTIONS

Read this document before installing and operating this product. Users must be familiar with all the information and applicable standards prior to installing and using this product. Save this manual for future reference and use.

Warning: Use caution when dealing with boiling water. Children should not touch the device. This product must not be cleaned and maintained by children without supervision.

Caution!

After assembling the water system and before turning on the power, please hold the boiling water knob open till water flows out from faucet outlet. Connect the power and turn the Power button to "On" position to start heating the water.

- Ambient conditions requirements: Relative humidity: 25%~90%; Storage temperature: -20°C to 60°C(-4°F to 140°F); - Operation temperature: 4°C~50°C(39.2°F to 122°F).
- Do not install the unit near heat sources or an open fire. The unit environment should be well-ventilated.
- Inform people who are unfamiliar with the ACE.BOIL water system about safe use. Incorrect use might result in injury.
- Consult a service technician if the ACE.BOIL water system does not operate normally when you have followed the instructions in this manual.
- The filter is optional and can be fitted to reduce water hardness, to filter the content of the water for hygiene reason and to extend the product's lifespan. Filters can be ordered online at the website <http://www.unitostore.com>.
- Filtration with a water softener is mandatory when water hardness exceeds 10° dH.
- Do not attempt to repair this product yourself. Always call an ACE qualified service technician to carry out adjustments or repairs.
- Any power cord used must comply with local and national standards and used under guidance of an authorized technician.
- The ACE.BOIL water system may only be installed in accordance with the instructions in this manual. Incorrect installation of the unit might result in damage to property. Do not use any extension cables other than those supplied with the unit or supplied by ACE Water Systems.
- The power supply cord and On-Off Power button are used to connect and disconnect the unit from power. Make sure that the socket outlet and knob are accessible after installation.
- Overloaded AC outlets, extension cords, and broken plugs are extremely dangerous and might result in electrical shock or fire hazard.
- Call an authorized service technician for any replacements.
- Hands must be dry when plugging the power cord in or out of the AC outlet to prevent electrical shock. Do not damage the power cord by disassembling, bending, pulling or exposing it to heat as this may cause a fire or electric shock.
- Make sure to completely insert the power plug into an AC outlet. Unsecure connections can cause fire.
- Make sure that the power source is properly grounded. Do not use extension cables and adapters between boiler and power source.
- Unplug the unit whenever it is not in use for an extended period of time.

TECHNICAL SPECIFICATIONS

ACE.BOIL water system	
Dispensing water types	Boiling water, cold/hot tap water
Boiling water tank capacity	4.4 Litres
Heating-up time	15 minutes (from 25°C to 100°C)
Min./Max. mains pressure	2/5 bar (200/500 kPa)
System max. safety pressure	8 bar (800 kPa)
Max. hot water temperature	100°C
Operation	Operation via mechanical control knob, handle
Power supply	220V-240VAC 50/60Hz
Max. power consumption	1550 W
Standby power consumption	0.35 W
Safety features	Maximum temperature fuse, Safety valve(with a cut-off, relief valve ,a built-in non-return valve)
Tank Dimensions	282 x 222 x 366 mm (L x H x W)
Empty tank weight	4KG
Full tank weight	8.4KG
Flow rate	2.5L/Min @ 3bar
Max. water hardness	10° dH

Note: In areas where water hardness exceeds 10° dH (German hardness), an ACE filter with water softener must be used.

CARE AND MAINTENANCE

Regular maintenance of the ACE.BOIL water system can help prevent damage or downtime. Service should be performed by qualified and authorized personnel only.

Warning: Disconnect the power supply from the ACE. BOIL water system before carrying out maintenance on it.

- Keep the ACE.BOIL water system in a dry, clean space. Minimize exposure to dust. The power button or other controls should never be wet.
- If the unit gets wet, immediately shut off power. Wait for the unit to completely dry before turning it on again.
- Clean exterior surfaces of the unit with a soft, lint-free cloth. Never use alcohol, paint thinner, benzene or other solvents to clean the unit. Never use an abrasive material such as a brush or scouring pad to clean surfaces.
- Always test your cleaning solution on an inconspicuous area before applying to the entire surface.
- Wipe surfaces clean after applying cleaner.
- Never expose the unit to vibration.
- Make sure that all cabin ventilation outlets are always free.
- In the event of mechanical/power failure or damage, do not attempt to repair the system unit or wires. Refer all such problems to an authorized technician.
- If the ACE.BOIL water system needs service, please consult the authorized dealer. Unauthorized service may void the warranty.
- Close/open system valve and safety valve every 6 months.
- Clean aerator once a year.

TROUBLESHOOTING

Read and follow assembly instruction. If the ACE.BOIL water system does not functioning properly please check troubleshooting table. If the water system still not working properly, disconnect it and contact authorized ACE customer service for assistance.

When calling for assistance, please provide your product model and serial number.

Symptom	Possible Cause	Solution
No water flowing, the water is flowing too slowly	-Main water supply valve is turned off. -Safety valve is turned off.	-Turn on the main water supply valve. -Turn on the safety valve.
	- No connection between faucet, boiler, filter and safety valve.	- Connect all the cable and hose correctly.
	- Filter is not installed correctly.	- Tighten filter. -Check water flow direction is correct.
	- Hoses are kinked.	- Check whether hoses are kinked.
	- There is limescale or dirt in the aerator.	- Clean/replace the aerator.
The water is sputtering or is irregular	- There is no or too little water pressure.	- Check the water pressure. It should be above 1.0 bar. Check a different tap. If the pressure is also low there, check the mains water tap and contact your water supplier.
No boiling water	- The boiler is powered off or not connected to power supply wall socket(Red LED light is off.).	- Connect to power supply wall socket and press the Power button on the boiler to power on it.
	- The boiler has not yet reached the correct temperature.	- Check whether the red light is blinking and wait until the red light is lit up.
	- Current limit fuse is burned out and cut off electric power due to over current.	- Contact ACE water system service to replace fuse with a new one.
	- Faulty cables/hoses.	- Contact ACE Water Systems service.
	- Faulty safety valve.	- Contact ACE Water Systems service.
	- Faulty function of boiler.	- Reset the boiler by pressing the Power button to "Off" position and back to "On" position after 30 sec.

LIMITED WARRANTY

1. WARRANTY PERIOD & COVERAGE

- This product has been manufactured and tested in compliance with the highest quality standards by ACE Water Systems and comes with two- year warranty from the date of purchase.
- This warranty covers your ACE Water Systems manufactured product only. Limited warranty is applicable to defect in material or workmanship as follows: During the warranty period, ACE Water Systems will repair or replace any part of the product that proves defective because of improper workmanship and/or material, under normal installation, use, service and maintenance. There will be no charge for parts and labor.

2. THE CONDITIONS

The system's warranty will be invalidated as a result of:

- Improper use of the unit in any manner in violation of the instruction manual.
- Misuse, abuse, mishandling, misapplication, modification.
- Negligence, failure to maintain environmental conditions specified by the manufacturer, incorrect attempt to relocate the system.
- Malfunctions caused by faulty installation, improper maintenance.
- Damags caused by user or a third party.
- Unauthorized service, repairs, modifications to the unit.

Note: ACE Filter with water softener should be used for water harder than 10° dH. Water softener should be replaced once reaches its end of life. Fail to comply with it will void warranty.

3. WARRANTY EXCLUSIONS

The items listed below are excluded from free repair or replacement:

- General/normal wear and tear.
- Conditions in the home such as excessive water pressure or corrosion.
- Defects that do not considerably affect the usage or the character of the unit.
- Defect or damage caused by a home accident like lightning damage, power surge issues with electrical stability
- Damage resulting from improper maintenance or severe contamination.
- Cosmetic damage, scratches, scrapes and dents.
- Use ACE Water Systems domestic unit for professional use.

4. CHARGING


- If no malfunction is detected or found by service technician based on its description, you will be charged for call out costs and an hour of labor according to the applicable rates at that time.

5. TO OBTAIN WARRANTY PARTS OR INFORMATION

- Contact your ACE Water Systems retailer or contact technical service.
- In requesting warranty service, you will need to provide: 1. The sales receipt or other evidence of the date and place of purchase. 2. A description of the problem on the unit. 3. Delivery of the product or the defective part, postage prepaid and carefully packed and insured.
- Receipt for ACE filter and softener purchased when required as per ACE Water Systems manual instructions.
- For further information, please look in our website <https://www.ace2o.com/en>.

DISPOSAL

ACE.BOIL water system must be disposed in accordance with local laws and regulations. Once the product reaches end of its life cycle and needs to be disposed, local authorities should be contacted for appropriate options.

 This symbol on the product or in the manual means that electrical or electric equipment should be disposed at the end of its life-cycle separately and not with the regular household waste. There are separate collection systems for recycling in the EU. For more information, please contact your local authorities or your retailer where you purchased the product.

DISCLAIMER

All information, design and specifications contained in this manual were correct at the time of this publication. As the product goes under continuous upgrades and changes, however, the final device may have slight differences. The contents of this manual are subject to change without prior notice, and ACE Water Systems will not be liable for any errors contained herein or for incidental or consequential damages in connection with the furnishing performance or use of this manual.

© 2018 UNITO SMART TECHNOLOGIES LTD. All rights reserved.

The information contained in this user manual and all accompanying documentation is copyrighted and all rights are reserved. This publication may not be copied for commercial purposes in any form, in whole or in part without the prior written consent of ACE Water Systems.

The ACE Water Systems logo is a trademark of UNITO SMART TECHNOLOGIES LTD., use of ACE Water Systems logo for commercial purposes without the prior written consent of the company may constitute trademark infringement.

DE

PRODUKTSICHERHEITSVORKEHRUNGEN

Lesen Sie dieses Dokument vor der Installation und Inbetriebnahme dieses Produkts. Benutzer müssen mit allen Informationen und geltenden Normen vor der Installation und die Verwendung dieses Produkts vertraut sein. Dieses Handbuch zum späteren Nachschlagen bitte aufheben.

 **Warnung:** Seien Sie vorsichtig, wenn sie mit kochendem Wasser hantieren. Kinder sollten das Gerät nicht berühren. Reinigung und Wartung darf nicht ohne Aufsicht durchgeführt werden.

Achtung!

Nach der Montage des Wassersystems und vor dem Einschalten der Stromversorgung halten Sie bitte den Knopf für das kochende Wasser gedrückt, bis das Wasser aus dem Wasserhahn fließt, dann schließen Sie den Strom an und drehen Sie den Netzschalter auf "Ein", um die Warmwasserbereitung zu starten.

- Anforderungen an die Umgebungsbedingungen: Relative Luftfeuchtigkeit: 25%~90%; Lagertemperatur: -20°C bis 60°C(-4°F bis 140°F); Betriebstemperatur: 4°C~50°C(39.2°F bis 122°F).
- Das Gerät nicht in der Nähe von Wärmequellen oder offenem Feuer montieren. Die Umgebung sollte gut belüftet sein.
- Informieren Sie alle, die mit der sicheren Anwendung des ACE.BOIL Wassersystems nicht vertraut sind, denn eine falsche Verwendung könnte zu Verletzungen führen.
- Konsultieren Sie einen Servicetechniker, wenn das ACE.BOIL Wassersystem nicht normal funktioniert und Sie die Anweisungen in diesem Handbuch befolgt haben.
- Filter sind optional, ein Filter kann jedoch eingebaut werden, um die Wasserhärte zu senken, den Wasserinhalt aus hygienischen Gründen zu filtern und die Lebensdauer des Produktes zu verlängern. Der Filter kann online auf der Website <http://www.unitostore.com> bestellt werden.
- Ein Filter mit Wasserenthärter ist zwingend erforderlich, wenn die Wasserhärte 10° dH übersteigt.
- Versuchen Sie nicht, dieses Produkt selbst zu reparieren. Lassen Sie immer einen ACE-qualifizierten Servicetechniker die Einstellungen oder Reparaturen durchführen.
- Wann immer ein Netzkabel verwendet wird, sollte es nach lokalen und nationalen Normen zertifiziert und unter Anleitung eines autorisierten Technikers verwendet werden.
- Das ACE.BOIL-Wassersystem darf nur gemäß den Anweisungen in diesem Handbuch installiert werden. Eine falsche Installation des Gerätes kann zu Sachschäden führen. Verwenden Sie keine anderen als die mitgelieferten oder von ACE Water Systems gelieferten Verlängerungsschläuche.
- Das Netzkabel und der Ein-Aus-Schalter dienen zum Anschließen und Trennen des Geräts vom Netz. Stellen Sie sicher, dass die Steckdose und der Knopf nach der Montage frei zugänglich sind.
- Überlastete Steckdosen, Verlängerungskabel und defekte Stecker sind extrem gefährlich. Sie können zu einem elektrischen Schlag oder einer Brandgefahr führen.
- Wenden Sie sich an einen autorisierten Servicetechniker, um Ersatz zu erhalten.
- Um einen Stromschlag zu vermeiden müssen die Hände trocken sein, wenn Sie das Netzkabel in die Steckdose stecken oder aus der Steckdose ziehen. Beschädigen Sie das Netzkabel nicht durch Zerlegen, Biegen, Ziehen oder Hitzeeinwirkung, da dies zu einem Brand oder Stromschlag führen kann.
- Achten Sie darauf, den Netzstecker komplett einzustecken. Unsichere Verbindungen können einen Brand verursachen.
- Stellen Sie sicher, dass die Stromquelle korrekt geerdet ist. Verwenden Sie keine Verlängerungskabel und Adapter zwischen Heizkessel und Stromquelle.
- Ziehen Sie den Netzstecker heraus, wenn das Gerät längere Zeit nicht benutzt wird.

TECHNISCHE DATEN

ACE.BOIL Wassersystem	
Unterstützte Wasserarten	Kochendes Wasser, kaltes / heißes Leitungswasser
Warmwassertankinhalt	4,4 Liter
Aufheizzeit	15 Minuten (von 25°C auf 100°C)
Minimaler / Maximaler Hauswasserdruck	2/5 bar (200/500 kPa)
System max. Sicherheitsdruck	8 bar (800 kPa)
Max. Warmwassertemperatur	100°C
Steuerung	Bedienung über mechanischen Steuerknopf, Griff
Energieversorgung	220V-240VAC 50/60Hz
Max. Energieverbrauch	1550 W
Standby-Stromverbrauch	0,35 W
Sicherheitsvorrichtungen	Maximaltemperatursicherung, Sicherheitsventil (mit Absperrventil, Überdruckventil ,eingebautes Rückschlagventil)
Tank Abmessungen	282 x 222 x 366 mm (L x H x W)
Tankgewicht (leer)	4KG
Tankgewicht (voll)	8.4KG
Durchfluss	2,5 l / min
Max. Wasserhärte	10° dH

Hinweis: In Gegenden, wo die Wasserhärte über 10° dH (deutsche Härte) liegt, ist es erforderlich, einen ACE-Filter mit Wasserenthärter zu verwenden.

PFLEGE UND WARTUNG

Eine regelmäßige Wartung des ACE.BOIL Wassersystems kann Schäden oder Ausfallzeiten verhindern. Die Wartung sollte nur von autorisiertem Personal durchgeführt werden.

! Warnung: Ziehen Sie den Netzstecker heraus von dem ACE. BOIL Wassersystem bevor Sie eine Wartung vornehmen.

- Bewahren Sie das ACE.BOIL-Wassersystem an einem trockenen, sauberen Ort auf. Staubbelastung minimieren. Der Netzschalter oder andere Bedienelemente sollten niemals nass sein.
- Wenn das Gerät nass wird, schalten Sie es sofort aus. Warten Sie, bis das Gerät vollständig trocken ist, bevor Sie den Strom wieder einschalten.
- Reinigen Sie die Außenflächen des Gerätes mit einem weichen, fusselfreien Tuch. Verwenden Sie niemals Alkohol, Farbverdünner, Benzol oder andere Lösungsmittel, um dieses Gerät zu reinigen. Verwenden Sie niemals ein abrasives Material wie eine Bürste oder einen Scheuerschwamm, um die Oberflächen zu reinigen.
- Testen Sie Ihre Reinigungslösung an einer unauffälligen Stelle, bevor sie auf die gesamte Oberfläche aufgebracht wird.
- Wischen Sie die Oberflächen nach dem Auftragen des Reinigers ab.
- Setzen Sie das Gerät niemals Vibrationen aus.
- Achten Sie darauf, dass immer alle Kabinenbelüftungsöffnungen frei sind.
- Versuchen Sie nicht, das Gerät oder die Kabel zu reparieren, wenn es zu einem mechanischen Versagen oder Stromausfall oder einer Beschädigung kommt. Wenden Sie sich an einen autorisierten Techniker.
- Wenn das ACE.BOIL-Wassersystem gewartet werden muss, wenden Sie sich bitte an einen autorisierten Fachhändler. Bei unautorisiertem Service kann die Garantie erlöschen.
- System- und Sicherheitsventil alle 6 Monate schließen und öffnen.
- Belüftungsanlage einmal im Jahr säubern.

FEHLERBEHEBUNG

Montageanleitung lesen und befolgen. Wenn das ACE.BOIL-Wassersystem nicht richtig funktioniert, überprüfen Sie bitte die Fehlertabelle. Wenn das Wassersystem immer noch nicht einwandfrei funktioniert, ziehen Sie den Netzstecker heraus und wenden Sie sich an den autorisierten ACE- Kundendienst. Bitte geben Sie bei Rückfragen Ihr Produktmodell und Ihre Seriennummer an.

Symptom	Mögliche Ursache	Lösung
Kein fließendes Wasser, das Wasser fließt zu langsam	- Hauptwasserversorgungsventil ist ausgeschaltet. - Sicherheitsventil ist ausgeschaltet.	- Schalten Sie das Hauptwasserversorgungsventil ein. - Schalten Sie das Sicherheitsventil ein.
	- Keine Verbindung zwischen Wasserhahn, Kessel, Filter und Sicherheitsventil.	- Schließen Sie alle Kabel und Schläuche richtig an.
	- Filter ist nicht richtig installiert.	- Ziehen Sie den Filter fest.
	- Die Schläuche sind abgeknickt.	- Überprüfen Sie, ob die Schläuche geknickt sind.
	- Im Belüfter befindet sich Kalk oder Schmutz..	- Reinigen / Ersetzen Sie den Belüfter.
Das Wasser sprudelt oder ist unregelmäßig	- Es gibt keinen oder zu wenig Wasserdruck.	- Überprüfen Sie den Wasserdruck. Er sollte über 1,0 bar liegen. Überprüfen Sie einen anderen Wasserhahn. Wenn der Druck auch dort niedrig ist, überprüfen Sie ihre Hauswasserleitung und wenden Sie sich an ihren Wasserversorger.
Kein kochendes Wasser	- Der Kessel ist ausgeschaltet oder nicht an die Steckdose angeschlossen (rote LED leuchtet nicht),	- Schließen Sie das Gerät an die Netzsteckdose an und drücken Sie den Netzschalter am Kessel, um ihn einzuschalten.
	- Der Kessel hat noch nicht die richtige Temperatur erreicht.	- Überprüfen Sie, ob das rote Licht blinkt und warten Sie, bis das rote Licht aufleuchtet.
	- Die Strombegrenzungssicherung ist durchgebrannt und unterbricht den Strom durch Überspannung.	- Überprüfen Sie die Sicherung und wenn sie durchgebrannt ist, wenden Sie sich an den ACE Water Systems Service, um die Sicherung durch eine neue zu ersetzen.
	- Fehlerhafte Kabel / Schläuche.	- Kontaktieren Sie unseren Kundendienst.
	- Fehlerhafte Sicherheitsventil.	- Kontaktieren Sie unseren Kundendienst.
	- Fehlfunktion des Kessels.	- Den Heizkessel zurücksetzen durch Drücken der Power- Taste in die Position "Aus"; nach 30 Sekunden wieder in die Position "Ein" wechseln.

EINGESCHRÄNKTE GARANTIE

1. GARANTIEDAUER & GARANTIEABDECKUNG

- Dieses Produkt wurde nach den höchsten Qualitätsstandards von ACE Water Systems hergestellt und getestet, und kommt mit zweijähriger Garantie ab Kaufdatum.
- Diese Garantie gilt nur für Ihr von ACE Water Systems hergestelltes Produkt. Die eingeschränkte Garantie gilt für Material- und Verarbeitungsfehler wie folgt: Innerhalb der Garantiezeit wird ACE Water Systems alle Teile des Produkts reparieren oder ersetzen, welche nachweislich durch unsachgemäße Verarbeitung und/oder Materialfehler bei sachgemäßer Installation, Verwendung, Wartung und Instandhaltung beschädigt wurden. Es fallen keine Kosten für Teile und Arbeit an.

2. GARANTIEBEDINGUNGEN

Die Garantie wird für unglücklich erklärt werden, wenn:

- Sie das Produkt in irgendeiner Weise verwenden, welche der Gebrauchsanweisung widerspricht.
- Sie das Produkt missbrauchen, falsch handhaben, falsch anwenden, oder verändern.
- Sie fahrlässig handeln, die vom Hersteller angegebenen Umgebungsbedingungen nicht einhalten, Sie das Gerät unsachgemäß transportieren.
- Fehlfunktionen durch fehlerhafte Installation oder unsachgemäße Wartung auftreten.
- Schäden durch den Benutzer oder einen Dritten verursacht wurden.
- Nicht autorisierter Service, Reparaturen oder Veränderungen am Gerät stattfinden.

Hinweis: ACE-Filter mit Wasserenthärter sollten für Wasser härter als 10° dH verwendet werden. Die Wasserenthärtungsanlage sollte ersetzt werden, sobald sie ihr Lebensende erreicht hat. Bei Nichtbeachtung erlischt die Garantie.

3. GARANTIEAUSSCHLÜSSE

Die unten aufgeführten Mängel sind von kostenloser Reparatur oder Ersatz ausgeschlossen:

- Allgemeine / normale Abnutzung.
- Umwelteinflüsse wie zu hoher Wasserdruck oder Korrosion.
- Mängel, die nicht wesentlich die Nutzung oder den Charakter des Geräts beeinflussen.
- Defekt oder Beschädigung durch einen Unfall wie Blitzschlag oder Überspannungsprobleme durch elektrische Instabilität.
- Schäden die auf unsachgemäße Wartung oder Verschmutzungen zurückzuführen sind.
- Kosmetische Schäden, Kratzer, Schrammen und Beulen.
- Jegliche Mängel die durch den Einsatz von Haushaltsgeräten für den professionellen Einsatz zurückzuführen sind.

4. GEBÜHREN


- Wenn keine Störung vom Servicetechniker anhand der Beschreibung erkannt oder gefunden werden kann, werden Ihnen die Kosten für den Anruf und eine Arbeitsstunde nach den zu diesem Zeitpunkt gültigen Tarifen in Rechnung gestellt.

5. UM GARANTIETEILE ODER INFORMATIONEN ZU ERHALTEN:

- Wenden Sie sich an einen autorisierten ACE Water Systems Händler oder an den technischen Service.
- Wenn Sie einen Garantieservice anfordern, müssen Sie Folgendes bereitstellen: 1. Den Kaufbeleg oder einen anderen Nachweis über das Datum und den Ort des Kaufs. 2. Eine Beschreibung des Problems am Gerät. 3. Wenn Sie ihr Produkt oder defektes Teil zurückschicken, achten Sie bitte darauf, dass das Paket frankiert, sorgfältig verpackt und versichert ist.
- Die Quittung für ACE-Filter und Enthärter muss beigefügt werden, wenn sie laut Bedienungsanleitung ersetzt werden müssen.
- Für weitere Informationen besuchen Sie bitte unsere Website <https://www.ace2o.com/de>.

ENTSORGUNG

Das ACE.BOIL-Wassersystem muss gemäß den örtlichen Gesetzen und Vorschriften, die für diesen Standort gelten entsorgt werden. Sobald das Produkt das Ende seines Lebenszyklus erreicht hat und entsorgt werden muss, sollten die lokalen Behörden nach geeigneten Möglichkeiten gefragt werden.

 Dieses Symbol auf dem Produkt oder in der Bedienungsanleitung bedeutet, dass elektrische Geräte am Ende ihrer Lebensdauer getrennt und nicht im normalen Hausmüll entsorgt werden müssen. In der EU gibt es getrennte Sammelsysteme für das Recycling. Für weitere Informationen wenden Sie sich bitte an ihre örtlichen Behörden oder ihren Händler, bei dem Sie das Produkt gekauft haben.

HAFTUNGSAUSSCHLUSS

Alle in diesem Handbuch enthaltenen Informationen, Darstellungen und Spezifikationen waren in dieser Publikation korrekt. Da das Produkt jedoch ständig aktualisiert und geändert wird, kann das Endgerät geringfügige Unterschiede aufweisen. Der Inhalt dieses Handbuchs kann sich ändern und ACE Water Systems ist nicht haftbar für hierin enthaltene Fehler oder für Zwischen- oder Folgeschäden im Zusammenhang mit der Bereitstellung oder Verwendung dieses Handbuchs.

© 2018 UNITO SMART TECHNOLOGIES LTD. Alle Rechte vorbehalten.

Die Informationen in diesem Benutzerhandbuch und allen Begleitdokumenten sind urheberrechtlich geschützt und alle Rechte sind vorbehalten. Diese Publikation darf ohne vorherige schriftliche Genehmigung von ACE Water Systems weder ganz noch teilweise zu kommerziellen Zwecken kopiert werden.

Das ACE Water Systems Logo ist eine Marke von UNITO SMART TECHNOLOGIES LTD. Die Verwendung des ACE Water Systems Logos für kommerzielle Zwecke ohne vorherige schriftliche Zustimmung des Unternehmens kann eine Markenverletzung darstellen.

VOORZORGSMAATREGELEN PRODUCTVEILIGHEID

Lees dit document voordat u dit product installeert en gebruikt. Gebruikers moeten bekend zijn met alle informatie en toepasselijke normen voordat dit product wordt geïnstalleerd en gebruikt. Deze handleiding moet worden bewaard voor toekomstige naslag en gebruik.

! Waarschuwing! Wees voorzichtig bij het omgaan met kokend water. Kinderen mogen het apparaat niet aanraken. Reiniging en gebruikersonderhoud mogen niet zonder toezicht door kinderen worden uitgevoerd.

Let op! Nadat u het watersysteem hebt gemonteerd en voordat u de stroom inschakelt, houdt u de knop voor het kokend water open totdat er water uit de kraanuitlaat stroomt, sluit dan de voeding aan, zet de aan / uit-knop op "Aan" om de waterverwarming te starten.

- Vereisten voor de omgeving. Relatieve vochtigheid: 25% ~ 90%; Opslagtemperatuur: -20°C tot 60°C; Bedrijfstemperatuur: 4°C ~ 50°C.
- Installeer het apparaat niet in de buurt van warmtebronnen of open vuur. De omgeving moet goed geventileerd zijn.
- Informeer mensen die niet bekend zijn met het ACE.BOIL watersysteem over veilig gebruik, onjuist gebruik kan letsel veroorzaken.
- Raadpleeg een onderhoudstechnicus als het ACE.BOIL watersysteem niet normaal werkt nadat u de instructies in deze handleiding hebt gevolgd.
- Een filter is optioneel, er kan een filter worden gemonteerd om de waterhardheid te verlagen, het water te filteren om hygiënische redenen en de levensduur van het product te verlengen. Een filter kan online worden besteld op de website <http://www.unitostore.com>.
- Een filter met waterontharder is verplicht om te gebruiken wanneer de waterhardheid hoger is dan 10° dH.
- Probeer dit product niet zelf te repareren. Zorg altijd voor een gekwalificeerde onderhoudsmonteur voor het uitvoeren van aanpassingen of reparaties.
- Telkens wanneer een netsnoer wordt gebruikt, moet dit voldoen aan lokale en nationale eisen en worden gebruikt onder begeleiding van een bevoegde technicus.
- Het watersysteem van ACE.BOIL mag alleen worden geïnstalleerd volgens de instructies in deze handleiding. Onjuiste installatie van het apparaat kan schade aan eigendommen veroorzaken. Gebruik geen andere slangen dan die geleverd zijn bij het apparaat of geleverd zijn door ACE Water Systems.
- Het netsnoer en de aan / uit-knop worden gebruikt om het apparaat aan te sluiten en los te koppelen van de voeding. Zorg ervoor dat het stopcontact en de knop na de installatie toegankelijk zijn.
- Overbelaste stopcontacten, verlengsnoeren en kapotte stekkers zijn buitengewoon gevaarlijk. Ze kunnen leiden tot elektrische schokken of brandgevaar.
- Bel een erkende onderhoudstechnicus voor eventuele vervangingen.
- Handen moeten droog zijn wanneer u het netsnoer in of uit het stopcontact haalt om een elektrische schok te voorkomen. Beschadig het netsnoer niet door het te demonteren, buigen, trekken of blootstellen aan hitte, omdat dit brand of een elektrische schok kan veroorzaken.
- Zorg ervoor dat u de stekker volledig in een stopcontact steekt. Onveilige verbindingen kunnen brand veroorzaken.
- Zorg dat de stroombron correct is geaard. Gebruik geen verlengsnoeren en adapters tussen de ketel en de stroombron.
- Koppel het apparaat los wanneer het gedurende langere tijd niet wordt gebruikt.

TECHNISCHE SPECIFICATIES

ACE.BOIL watersysteem	
Tappen van de volgende water soorten	Kokend water, koud/warm leidingwater
Kokend watertank inhoud	4.4 liter
Opwarmtijd	15 minuten (van 25°C naar 100°C)
Min/Max waterdruk	2/5 bar (200/500 kPa)
Maximum veiligheidsdruk systeem	8 bar (800 kPa)
Maximum warm water temperatuur	100°C
Bediening	Bediening via mechanische bedieningsknop, hendel
Voeding	220V-240VAC 50/60Hz
Max. energieverbruik	1550 W
Standby energieverbruik	0.35 W
Veiligheidsvoorzieningen	Maximale temperatuurzekerings, Veiligheidsklep (met afsluiter., Ontlastklep en ingebouwde terugslagklep)
Tank afmetingen	282 x 222 x 366 mm (L x H x B)
Gewicht lege tank	4KG
Gewicht volle tank	8.4KG
Stroomsnelheid	2.5 L/min
Max. waterhardheid	10° dH

Opmerking: in gebieden met een waterhardheid die hoger is dan 10° dH, is het vereist om een ACE-filter met waterontharder te gebruiken.

VERZORGING EN ONDERHOUD

Regelmatig onderhoud van het ACE.BOIL watersysteem kan schade of uitvaltijd helpen voorkomen. Service mag alleen worden uitgevoerd door gekwalificeerd en geautoriseerd personeel.



! Waarschuwing: ontkoppel de voeding van het ACE. BOIL watersysteem voor het uitvoeren van onderhoud aan het apparaat.

- Plaats het ACE.BOIL watersysteem op een droge, schone plek. Minimaliseer blootstelling aan stof. Aan / uit-knop of andere bedieningselementen mogen nooit nat zijn.
- Als het apparaat nat wordt, schakelt u het onmiddellijk uit. Wacht tot het apparaat volledig is opgedroogd voordat u het weer aanzet.
- Reinig de buitenkant van het apparaat met een zachte, pluisvrije doek. Gebruik nooit alcohol, verfverdunder, benzeen of andere oplosmiddelen om dit apparaat te reinigen. Gebruik nooit schurend materiaal zoals een borstel of schuurspons om oppervlakken schoon te maken.
- Test uw reinigungsoplossing altijd op een onopvallende plaats voordat u het op het hele oppervlak aanbrengt.
- Veeg oppervlakken schoon na het aanbrengen van een reinigingsmiddel.
- Stel het apparaat nooit bloot aan trillingen.
- Zorg ervoor dat alle ventilatieopeningen altijd vrij zijn.
- Probeer het apparaat of de elektriciteits snoeren niet te repareren in geval van storing of schade. Raadpleeg bij al deze problemen een bevoegde technicus.
- Als het watersysteem van ACE.BOIL moet worden onderhouden, neemt u contact op met een erkende dealer. Ongeautoriseerde service kan de garantie ongeldig maken.
- Systeemklep en veiligheidsklep om de 6 maanden sluiten / openen.
- Reinig de perlator eenmaal per jaar.

PROBLEMEN OPLOSSEN

Lees en volg de montage-instructies. Als het ACE.BOIL watersysteem niet goed werkt, raadpleeg dan de tabel met probleemoplossing. Als het watersysteem nog steeds niet goed werkt, koppelt u het los en neemt u contact op met de bevoegde ACE-klantenservice voor assistentie. Wanneer u om hulp vraagt, geef dan uw productmodel en serienummer op.

Symptomen	Mogelijke oorzaak	Oplossing
Er stroomt geen water, het water stroomt te langzaam	- Hoofdwatervoorzieningsventiel is uitgeschakeld. - Veiligheidsklep is uitgeschakeld.	- Draai de hoofdkraan open. - Schakel de veiligheidsklep in.valve.
	- Er is geen verbinding tussen kraan, boiler, filter en veiligheidsklep.	- Sluit alle kabels en slangen op de juiste manier aan.
	- Filter is niet correct geïnstalleerd.	- Sluit het filter goed aan.
	- Slangen zijn geknikt.	- Controleer of de slangen geknikt zijn.
	- Er zit kalk of vuil in de perlator.	- Reinig / vervang de perlator.
Het water spettert of is onregelmatig	- Er is geen of te weinig waterdruk.	- Controleer de waterdruk. Deze moet hoger zijn dan 1,0 bar. Controleer een andere kraan. Als de druk daar ook laag is, controleer dan de hoofdwatervoorziening en neem contact op met uw waterleidingbedrijf.
Geen kokend water	- De ketel is uitgeschakeld of niet aangesloten op het stopcontact van de stroomvoorziening (rode LED-lampje is uit.).	- Verbind met het stopcontact en druk op de Power-knop op de ketel om hem aan te zetten.
	- De ketel heeft nog niet de juiste temperatuur bereikt.	- Controleer of het rode lampje knippert en wacht totdat het rode lampje brandt.
	- Zekering is doorgebrand en stroomaanvoer uitgeschakeld.	- Controleer de zekering en als blijkt dat deze is doorgebrand, neem contact op met Ace Water Systems service om de zekering te vervangen.
	- Defecte kabels / slangen.	- Neem contact op met de service-afdeling van ACE Water Systems.
	- Defect veiligheidsventiel.	- Neem contact op met de service-afdeling van ACE Water Systems.
- Defecte ketel.	- Reset de ketel door de Power-knop in te drukken naar "Uit" positie en terug naar "Aan" positie na 30 sec.	

BEPERKTE GARANTIE

1. GARANTIEPERIODE EN DEKING

- Dit product is vervaardigd en getest volgens de hoogste kwaliteitsnormen door ACE Water Systems en wordt geleverd met twee jaar garantie vanaf de datum van aankoop.
- Deze garantie dekt alleen uw door ACE Water Systems gefabriceerde producten. Beperkte garantie is van toepassing op defecten in materiaal of vakmanschap: binnen de garantieperiode zal ACE Water Systems elk onderdeel van het product dat gebrekkig is vanwege ondeskundig vakmanschap en / of materiaal, onder normale installatie, gebruik, service en onderhoud, repareren of vervangen. Er zijn geen extra kosten voor onderdelen en arbeid.

2. DE VOORWAARDEN

De garantie van het systeem wordt ongeldig als gevolg van:

- Gebruik van het apparaat op welke manier dan ook zonder de handleiding te volgen.
- Misbruik, verkeerd gebruik, verkeerde toepassing en wijziging.
- Nalatigheid, verzuim om door de fabrikant gespecificeerde omgevingsomstandigheden te handhaven en verkeerde poging om het systeem te verplaatsen.
- Storingen veroorzaakt door verkeerde installatie en/of onjuist onderhoud.
- Schade veroorzaakt door gebruiker of een derde partij.
- Ongeautoriseerde service, reparaties en wijzigingen aan het apparaat.

Opmerking: ACE-filter met waterontharder moet worden gebruikt voor water dat harder is dan 10° dH. Het filter moet worden vervangen zodra het einde van zijn levensduur is bereikt. Nietnaleven van de voorwaarden maakt de garantie ongeldig.

3. GARANTIE-UITSLUITINGEN

De onderstaande items zijn uitgesloten van gratis reparatie of vervanging:

- Algemene / normale slijtage.
- Conditie in huis zoals overmatige waterdruk of corrosie.
- Defecten die het gebruik of het karakter van het apparaat niet aanzienlijk beïnvloeden.
- Defect of schade veroorzaakt door een huisongeval zoals bliksemschade en stroomproblemen met elektrische stabiliteit.
- Schade als gevolg van onjuist onderhoud of ernstige vervuiling.
- Cosmetische schade, krassen en deuken.
- Gebruik van het huishoudelijke apparaat van ACE Water Systems voor professioneel gebruik.

4. KOSTEN


- Als er op basis van de beschrijving geen defect kan worden gedetecteerd of gevonden door een servicetechnicus, worden kosten in rekening gebracht volgens de tarieven die op dat moment gelden.

5. GARANTIEONDERDELEN OF -INFORMATIE VERKRIJGEN

- Neem contact op met uw ACE Water Systems-dealer of neem contact op met de technische service.
- Bij het aanvragen van garantieservice moet u het volgende verstrekken: 1. Het aankoopbewijs of ander bewijs van de datum en plaats van aankoop. 2. Een beschrijving van het probleem van het apparaat. 3. Levering van het product of het defecte onderdeel, gefrankeerd en zorgvuldig verpakt en verzekerd.
- Aankoopbewijs van ACE-filter/waterontharder, indien vereist volgens de instructies van ACE Water Systems.
- Voor meer informatie, kijk op onze website <https://www.ace2o.com/nl>.

AFVOEREN VAN APPARAAT

Het ACE.BOIL-watersysteem moet worden ingezameld volgens lokale wetgeving en voorschriften. Zodra het product het einde van zijn levenscyclus heeft bereikt en moet worden verwijderd neem dan contact met de lokale autoriteiten voor de verschillende opties.

 Dit symbool op het product of in de handleiding betekent dat elektrische apparatuur aan het einde van zijn levensduur apart wordt ingezameld en niet mee mag met het reguliere huishoudelijk afval. Er zijn afzonderlijke inzamelingsystemen voor recycling in de EU. Neem voor meer informatie contact op met uw lokale autoriteiten of de winkel waar u het product hebt gekocht.

DISCLAIMER

Alle informatie, ontwerp en specificaties in deze handleiding zijn correct weergegeven in deze publicatie. Aangezien het product voortdurend wordt bijgewerkt en gewijzigd, kan het uiteindelijke apparaat echter kleine verschillen vertonen. De inhoud van deze handleiding kan zonder voorafgaande kennisgeving worden gewijzigd en ACE Water Systems is niet aansprakelijk voor eventuele fouten hierin of voor incidentele of gevolgschade in verband met de inrichtingsprestaties of het gebruik van deze handleiding.


© 2018 UNITO SMART TECHNOLOGIES LTD. Alle rechten voorbehouden.

De informatie in deze gebruikershandleiding en alle bijbehorende documentatie is auteursrechtelijk beschermd en alle rechten zijn voorbehouden. Deze publicatie mag niet worden gekopieerd voor commerciële doeleinden in welke vorm dan ook, geheel of gedeeltelijk zonder de voorafgaande schriftelijke toestemming van ACE Water Systems.

Het logo van ACE Water Systems is een handelsmerk van UNITO SMART TECHNOLOGIES LTD., Het gebruik van het ACE Water Systems-logo voor commerciële doeleinden zonder de voorafgaande schriftelijke toestemming van het bedrijf kan merkinbreuk opleveren.

PRÉCAUTIONS DE SÉCURITÉ DU PRODUIT

Lisez ce document avant d'installer et d'utiliser ce produit. Les utilisateurs doivent maîtriser toutes les informations et les normes applicables avant d'installer et d'utiliser ce produit. Conservez ce manuel pour référence et utilisation ultérieures.

 **Avertissement : Soyez prudents lorsque vous utilisez de l'eau bouillante. Les enfants ne doivent pas toucher l'appareil. Ce produit ne doit pas être nettoyé ni entretenu par des enfants sans surveillance.**

Attention ! Après avoir assemblé le système d'eau et avant de mettre l'appareil sous tension, maintenez le commutateur d'eau bouillante ouvert jusqu'à ce que l'eau s'écoule de la sortie du robinet. Branchez le cordon d'alimentation et tournez le bouton d'alimentation à la position " On " ("Marche") pour commencer à réchauffer l'eau.

- Exigences relatives aux conditions ambiantes : Humidité relative : 25%-90% ; température de stockage : -20°C à 60°C (-4°F à 140°F) ; - température de fonctionnement : 4°C- 50°C (39,2°F à 122°F).
- N'installez pas l'appareil près d'une source de chaleur ou d'un feu. L'environnement de l'unité doit être bien ventilé.
- Informez les personnes ne connaissant pas le système d'eau ACE.BOIL de l'utilisation sécuritaire. Une mauvaise utilisation peut entraîner des blessures.
- Consultez un technicien d'entretien si le système d'eau ACE.BOIL ne fonctionne pas normalement lorsque vous avez suivi les instructions de ce manuel.
- Le filtre est optionnel et peut être installé pour réduire la dureté de l'eau, pour filtrer le contenu de l'eau pour des raisons d'hygiène et pour prolonger la durée de vie du produit. Les filtres peuvent être commandés en ligne sur le site <http://www.unitostore.com>.
- La filtration avec un adoucisseur d'eau est obligatoire lorsque la dureté de l'eau dépasse 10° dH.
- N'essayez pas de réparer ce produit vous-même. Il faut toujours faire appel à un technicien de service ACE qualifié afin d'effectuer des réglages ou des réparations.
- Tout cordon d'alimentation utilisé doit être conforme aux normes locales et nationales et utilisé sous la supervision d'un technicien qualifié.
- Le système d'eau ACE.BOIL ne doit être installé que conformément aux instructions de ce manuel. Une mauvaise installation de l'appareil peut entraîner des dommages matériels. N'utilisez pas de rallonges autres que celles fournies avec l'appareil ou fournies par ACE Water Systems.
- Le cordon d'alimentation et le bouton Marche-Arrêt (On-Off) servent à connecter et déconnecter l'appareil du secteur. Assurez-vous que la prise de courant et le commutateur sont accessibles après l'installation.
- Des prises de courant surchargées, des rallonges électriques et des fiches défectueuses sont extrêmement dangereuses et peuvent entraîner des risques d'électrocution ou d'incendie.
- Appelez un technicien de service qualifié pour tout remplacement.
- Veillez à avoir les mains sèches lorsque vous branchez ou débranchez le cordon d'alimentation de la prise secteur afin d'éviter tout risque de décharge électrique. Veillez à ne pas endommager le cordon d'alimentation en le démontant, en le pliant, en le tirant ou en l'exposant à la chaleur car cela pourrait provoquer un incendie ou une décharge électrique.
- Veillez à insérer complètement la fiche d'alimentation dans une prise secteur. Des connexions non sécurisées peuvent provoquer un incendie.
- Assurez-vous que la source d'alimentation est correctement mise à la terre. N'utilisez pas de rallonges ni d'adaptateurs entre la chaudière et la source d'alimentation.
- Débranchez l'appareil lorsqu'il n'est pas utilisé pendant une période prolongée.


SPÉCIFICATIONS TECHNIQUES

Système d'eau ACE.BOIL	
Types d'eau de distribution	Eau bouillante, eau du robinet froide/chaude
Capacité du réservoir d'eau bouillante	4,4 litres
Temps de chauffage	15 minutes (de 25°C à 100°C)
Pression réseau min. /max.	2/5 bar (200/500 kPa)
Pression de sécurité max. du système	8 bar (800 kPa)
Température max. de l'eau chaude	100°C
Fonctionnement	Commande par commutateur de commande mécanique, poignée
Alimentation électrique	220V-240VAC 50/60Hz
Consommation électrique max.	1550 W
Consommation en mode veille	0.35 W
Caractéristiques de sécurité	Fusible de température maximale, Soupape de sécurité (avec coupure, soupape de sûreté, clapet anti-retour intégré)
Dimensions du réservoir	282 x 222 x 366 mm (L x H x l)
Poids du réservoir vide	4KG
Poids du réservoir plein	8.4KG
Débit d'écoulement	2.5 L/min
Dureté max. de l'eau	10° dH

Remarque: Dans les zones où la dureté de l'eau dépasse 10° dH (dureté allemande), il faut utiliser un filtre ACE avec adoucisseur d'eau.

ENTRETIEN ET MAINTENANCE

L'entretien régulier du système d'eau ACE.BOIL peut aider à prévenir des dommages ou des temps d'arrêt. L'entretien ne doit être effectué que par du personnel qualifié et autorisé.

 **Avertissement : Débranchez l'alimentation électrique du système d'eau ACE. BOIL avant de procéder à son entretien.**

- Conservez le système d'eau ACE.BOIL dans un endroit sec et propre. Minimisez l'exposition à la poussière. Le bouton de mise en marche ou les autres commandes ne doivent jamais être mouillés.
- Si l'appareil est mouillé, coupez immédiatement l'alimentation électrique. Attendez que l'appareil soit complètement sec avant de le remettre en marche.
- Nettoyez les surfaces extérieures de l'appareil avec un chiffon doux et non pelucheux. N'utilisez jamais d'alcool, de diluant à peinture, de benzène ou d'autres solvants pour nettoyer l'appareil. N'utilisez jamais de matériau abrasif tel qu'une brosse ou un tampon à récurer pour nettoyer les surfaces.
- Testez toujours votre solution de nettoyage sur une zone peu visible avant de l'appliquer sur toute la surface.
- Essuyez les surfaces après l'application du nettoyant.
- N'exposez jamais l'appareil à des vibrations.
- Veillez à ce que toutes les sorties de ventilation de la cabine soient toujours libres.
- En cas de panne ou de dommage mécanique ou électrique, n'essayez pas de réparer l'unité ou les fils du système. Recourez à un technicien qualifié pour résoudre tous ces problèmes.
- Si le système d'eau ACE.BOIL nécessite un service, veuillez consulter votre concessionnaire qualifié. Tout service non autorisé peut annuler la garantie.
- Fermez /ouvrez la vanne et la soupape de sécurité du système tous les 6 mois.
- Nettoyez l'aérateur une fois par an.

RÉSOLUTION DE PROBLÈMES

Lisez et respectez les instructions de montage. Si le système d'eau ACE.BOIL ne fonctionne pas correctement, veuillez vérifier le tableau de dépannage. Si le système d'eau ne fonctionne toujours pas correctement, débranchez-le et contactez le service à la clientèle ACE autorisé pour obtenir de l'aide.

Lorsque vous appelez pour obtenir de l'aide, veuillez fournir le modèle et le numéro de série de votre produit.

Symptôme	Cause Possible	Solution
L'eau ne coule pas, l'eau coule trop lentement	- Le principal robinet d'alimentation en eau est fermé. - La soupape de sécurité est fermée.	- Ouvrez le robinet principal d'alimentation en eau. - Ouvrez la soupape de sécurité.
	- Il n'y a pas de connexion entre le robinet, la chaudière, le filtre et la soupape de sécurité.	- Raccordez correctement tous les câbles et le tuyau.
	- Le filtre n'est pas installé correctement.	- Resserrez le filtre.
	- Les tuyaux sont tordus.	- Vérifiez si les tuyaux sont tordus.
	- Il y a du calcaire ou de la saleté dans l'aérateur.	- Nettoyez / remplacez l'aérateur.
L'eau crachote ou coule de manière irrégulière	- Il n'y a pas ou trop peu de pression d'eau.	- Vérifiez la pression d'eau. Elle doit être supérieure à 1,0 bar. Vérifiez un autre robinet. Si la pression y est également basse, vérifiez le robinet d'eau du réseau et contactez votre fournisseur d'eau.
Il n'y a pas d'eau bouillante	- La chaudière est éteinte ou non branchée à la prise murale d'alimentation électrique (le voyant LED rouge est éteint.).	- Branchez à la prise murale de l'alimentation électrique et appuyez sur le bouton de mise en marche (Power) de la chaudière pour la mettre sous tension.
	- La chaudière n'a pas encore atteint la bonne température.	- Vérifiez si le voyant rouge clignote et attendez que le voyant rouge s'allume.
	- Le fusible limiteur de courant est grillé et coupe l'alimentation électrique en raison d'une surintensité.	- Vérifiez le fusible et s'il est grillé, contactez le service ACE Water Systems pour le remplacer par un fusible neuf.
	- Câbles/tuyaux défectueux.	- Contactez le service d'ACE Water Systems.
	- Soupape de sécurité défectueuse.	- Contactez le service d'ACE Water Systems.
	- Mauvais fonctionnement de la chaudière.	- Réinitialisez la chaudière en appuyant sur le bouton d'alimentation en position "Arrêt" (Off) et revenez en position "Marche" (On) après 30 secondes.

GARANTIE LIMITÉE

1. PÉRIODE DE GARANTIE ET COUVERTURE

- Ce produit a été fabriqué et testé selon les normes de qualité les plus élevées par ACE Water Systems et est couvert par une garantie de deux ans à compter de la date d'achat.
- Cette garantie couvre uniquement les produits fabriqués par ACE Water Systems. La garantie limitée s'applique aux défauts de matériaux ou de fabrication comme suit : Pendant la période de garantie, ACE Water Systems réparera ou remplacera toute pièce du produit qui s'avère défectueuse en raison d'un défaut de fabrication ou de matériau, dans des conditions normales d'installation, d'utilisation, de service et d'entretien. Nous ne facturerons pas les pièces de rechange et la main d'œuvre.

2. LES CONDITIONS

La garantie du système sera annulée à la suite de :

- Toute utilisation incorrecte de l'appareil, de quelque manière que ce soit, en violation du mode d'emploi.
- Mauvaise utilisation, abus, mauvaise manipulation, mauvaise application, modification.
- Négligence, non-respect des conditions environnementales spécifiées par le fabricant, tentative incorrecte de déplacer le système.
- Dysfonctionnements dus à une installation défectueuse, à un mauvais entretien.
- Dommages causés par l'utilisateur ou par une autre personne.
- Service non autorisé, réparations, modifications de l'appareil.

Remarque : Le filtre ACE avec adoucisseur d'eau doit être utilisé pour une eau plus dure que 10° dH. L'adoucisseur d'eau doit être remplacé une fois qu'il a atteint sa fin de vie. Le non-respect de cette consigne annule la garantie.

3. EXCLUSIONS DE GARANTIE

Les articles énumérés ci-dessous sont exclus de la réparation ou du remplacement gratuit :

- Usure générale/normale.
- Conditions dans la maison telles qu'une pression d'eau excessive ou de la corrosion.
- Des défauts n'affectant pas considérablement l'utilisation ou le caractère de l'appareil.
- Un défaut ou dommage causé par un accident domestique comme un dommage causé par la foudre, des problèmes de surtension ou de stabilité électrique.
- Des dommages résultant d'un mauvais entretien ou d'une contamination grave.
- Des dommages esthétiques, des rayures, égratignures, éraflures et bosselures.
- L'utilisation de l'appareil domestique ACE Water Systems pour un usage professionnel.

4. FACTURATION


- Si aucun dysfonctionnement n'est détecté ou trouvé par le technicien de service sur la base de sa description, vous serez facturé pour les frais d'appel et une heure de travail selon les tarifs en vigueur à ce moment-là.

5. POUR OBTENIR DES PIÈCES DE RECHANGE OU DES RENSEIGNEMENTS SUR LA GARANTIE

- Contactez votre détaillant ACE Water Systems ou le service technique.
- En demandant le service de garantie, vous devrez fournir : 1. Le reçu de caisse ou toute autre preuve de la date et du lieu d'achat. 2. Une description du problème sur l'appareil. 3. Livraison du produit ou de la pièce défectueuse, port payé et soigneusement emballé et assuré.
- Reçu pour le filtre ACE et l'adoucisseur d'eau achetés au besoin selon les instructions du manuel ACE Water Systems.
- Pour plus d'informations, veuillez consulter notre site internet <http://www.ace2o.com/en>

MISE AU REBUS

Le système d'eau ACE.BOIL doit être mi au rebut conformément aux lois et aux règlements locaux. Lorsque le produit a atteint la fin de son cycle de vie et doit être mis au rebut, il convient de contacter les autorités locales pour connaître les options appropriées.

 Ce symbole sur le produit ou dans le manuel signifie que l'équipement électrique ou l'équipement électrique doit être mis au rebut à la fin de sa durée de vie séparément et non pas avec des déchets ménagers ordinaires. Il existe dans l'UE des systèmes de collecte sélective pour le recyclage. Pour plus d'informations, veuillez contacter les autorités locales ou votre revendeur où vous avez acheté le produit.

LIMITATION DE RESPONSABILITÉ

Toutes les informations, la conception et les spécifications contenues dans ce manuel étaient correctes au moment de cette publication. Toutefois, comme le produit fait l'objet de mises à niveau et de modifications continues, le dispositif final peut présenter de légères différences. Le contenu de ce manuel peut être modifié sans préavis, et ACE Water Systems ne peut être tenu responsable d'erreurs qu'il pourrait contenir ou de dommages accessoires ou consécutifs liés à l'exécution ou à l'utilisation du présent manuel.

2018 UNITO SMART TECHNOLOGIES LTD. Tous droits réservés.

Les informations contenues dans ce manuel d'utilisation et toute la documentation qui l'accompagne sont protégées par les droits d'auteur et tous les droits sont réservés. Cette publication ne peut être copiée à des fins commerciales sous quelque forme que ce soit, dans sa totalité ou en partie, sans le consentement écrit préalable d'ACE Water Systems. Le logo ACE Water Systems est une marque déposée d'UNITO SMART TECHNOLOGIES LTD; l'utilisation du logo ACE Water Systems à des fins commerciales sans le consentement écrit préalable de la société peut constituer une utilisation abusive de la marque déposée.

